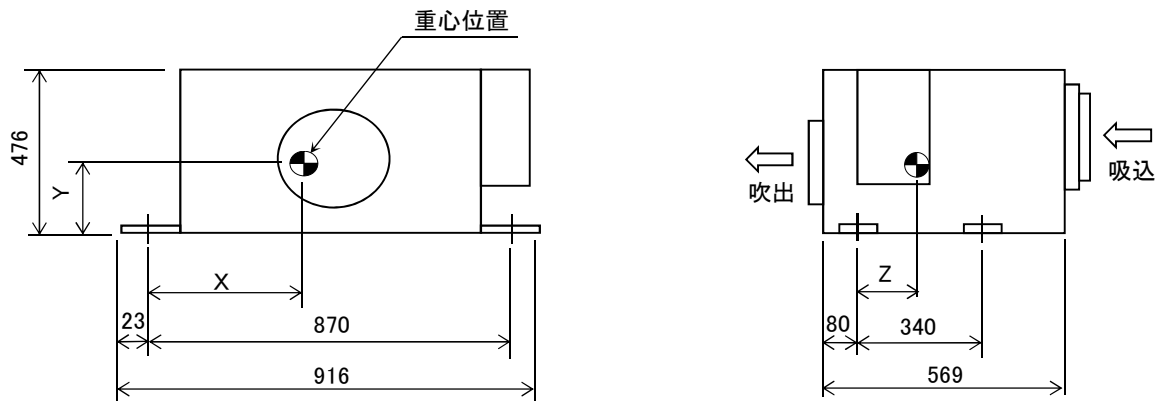


# 重心位置図

## ● MDC-P160LB



形名	X(mm)	Y(mm)	Z(mm)	質量(Kg)
MDC-P160LB	348	231	182	58

三菱電機株式会社	作成日	2018/12/1	仕様書番号	WYN B1-4283	副番	*
----------	-----	-----------	-------	-------------	----	---