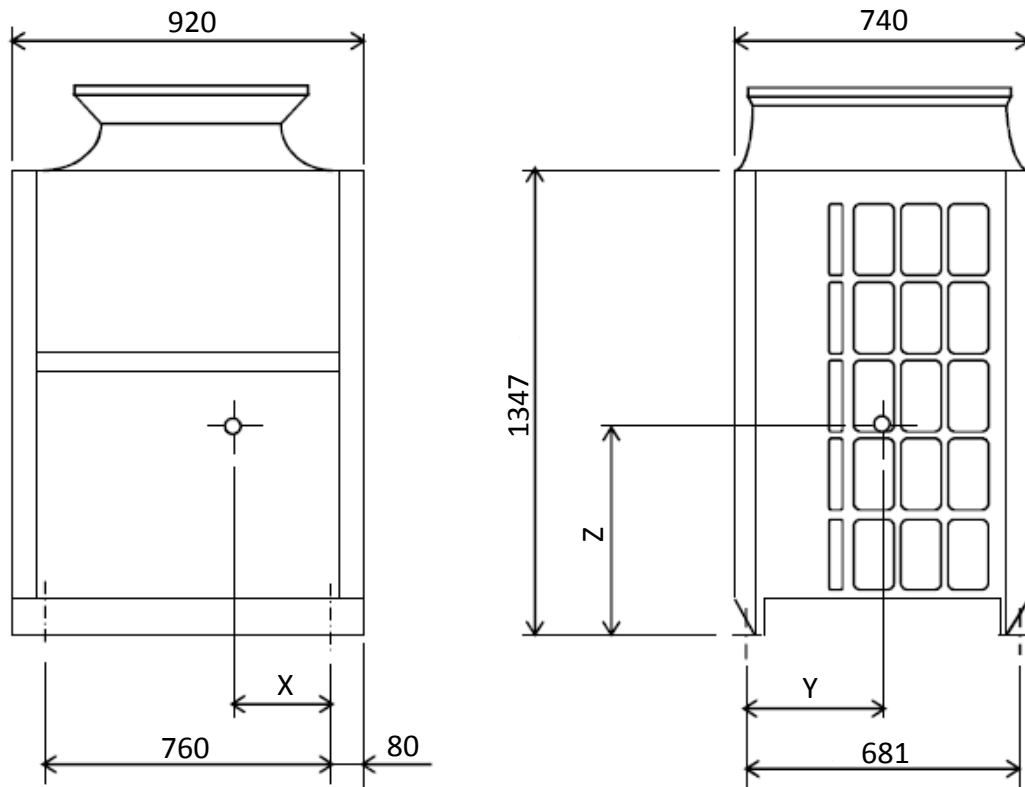


重心位置図

● PUHV-RP224, RP280DMJ 形



(アクティブフィルター組込)

形名	X	Y	Z	質量
PUHV-RP224DMJ	312	278	627	192
PUHV-RP280DMJ	319	288	651	201

(高静圧仕様)

形名	X	Y	Z	質量
PUHV-RP224DMJ	323	285	627	183
PUHV-RP280DMJ	330	295	652	192

(アクティブフィルター組込+高静圧仕様)

形名	X	Y	Z	質量
PUHV-RP224DMJ	314	280	649	198
PUHV-RP280DMJ	320	290	671	207

三菱電機株式会社	作成日	19-06-04	仕様書番号	WYN B1-4814	副番	*
----------	-----	----------	-------	-------------	----	---