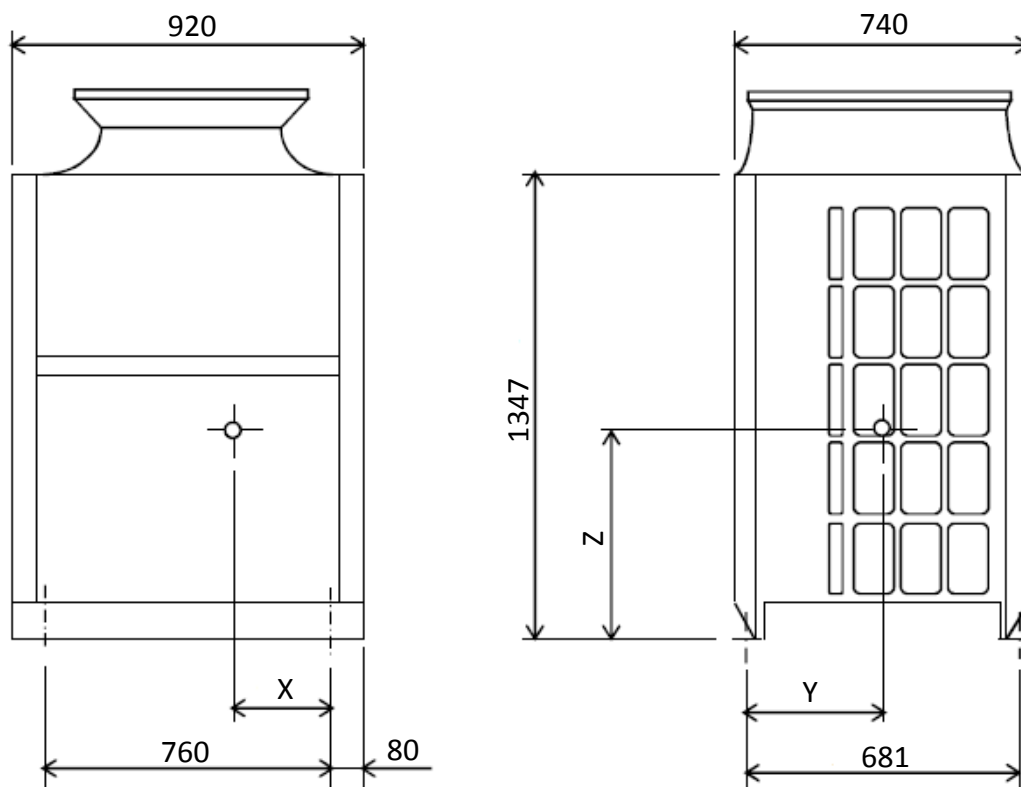


重心位置図

● PUHV-HP224, HP280DMJ 形



(アクティブフィルター組込)

形名	X	Y	Z	質量
PUHV-HP224DMJ	319	271	626	211
PUHV-HP280DMJ	321	280	641	220

(高静圧仕様)

形名	X	Y	Z	質量
PUHV-HP224DMJ	330	277	625	202
PUHV-HP280DMJ	331	287	642	211

(アクティブフィルター組込+高静圧仕様)

形名	X	Y	Z	質量
PUHV-HP224DMJ	321	273	646	217
PUHV-HP280DMJ	323	282	660	226

三菱電機株式会社	作成日	19-06-03	仕様書番号	WYN B1-4815	副番	*
----------	-----	----------	-------	-------------	----	---