

# 耐震強度計算書(アンカーボルト, 設計用水平震度Kh=1.0)

1. 機種 =

2. 形名 =

3. 機器諸元 (図1参照)

- (1)機器質量(運転質量) W =  kg
- (2)アンカーボルト
  - ①総本数 N =  本
  - ②サイズ・形状 M =  形
  - ③1本当たりの軸断面積(呼径による断面積) A =  mm<sup>2</sup> =  m<sup>2</sup>
  - ④機器転倒を考えた場合の引張りを受ける片側のアンカーボルトの総本数 Nt =  本
- (3)据付面より機器重心までの高さ Hg =  mm =  m
- (4)検討する方向からみたボルトスパン L =  mm =  m
- (5)検討する方向からみたボルト中心から機器重心までの距離 Lg =  mm (Lg ≤ L/2) =  m

4. 検討計算(各項の小数点以下2桁目を四捨五入して算出)

- (1)設計用水平震度 Kh =
- (2)設計用鉛直震度 Kv = Kh/2 =
- (3)設計用水平地震力 Fh = Kh · W · 9.8 =  N
- (4)設計用鉛直地震力 Fv = Kv · W · 9.8 =  N

(5)アンカーボルトの引抜力 
$$R_b = \frac{F_h \cdot H_g + (W \cdot 9.8 + F_v) \cdot (L - L_g)}{L \cdot N_t} =  N$$

(6)アンカーボルトのせん断力 
$$Q = F_h / N =  N$$

- (7)アンカーボルトに生ずる応力度
  - ①引張応力度  $\sigma = R_b / A =  MPa < f_t =  MPa$
  - ②せん断応力度  $\tau = Q / A =  MPa < f_s =  MPa$
  - ③引張とせん断を同時に受ける場合  $f_{ts} = 1.4f_t - 1.6\tau =  MPa$

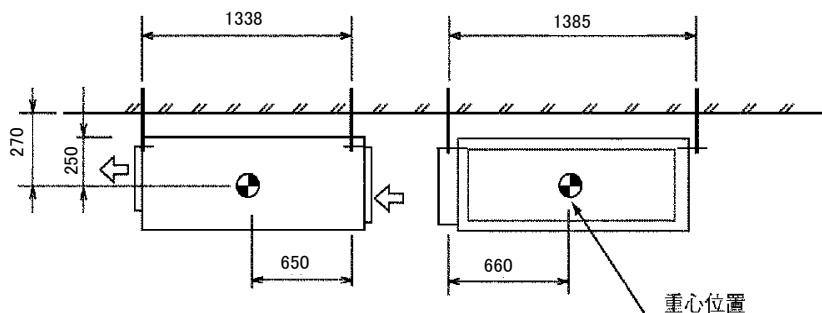
ただし、 $f_{ts} \leq f_t$  のとき  $f_{ts} = f_{ts}'$ ,  $f_{ts} > f_t$  のとき  $f_{ts} = f_t$  であるので

$\sigma =  MPa < f_{ts} =  MPa$

(8)アンカーボルトの施工法

- ①アンカーボルトの施工法 =
- ②コンクリートの厚さ =  mm =  m
- ③ボルトの埋込長さ =  mm =  m
- ④許容引抜加重 T<sub>a</sub> =  N > R<sub>b</sub> =  N

以上の検討結果よりアンカーボルトは十分な強度を有する。  
本検討書はアンカーボルトについての強度検討書であり、製品の耐震強度を保証するものではありません。



三菱電機株式会社	作成日	2020/05/18	仕様書番号	WYNB1-4875	副番	-
----------	-----	------------	-------	------------	----	---

# 耐震強度計算書(アンカーボルト, 設計用水平震度Kh=2.0)

1. 機種 = 天井埋込形室内ユニット (外気処理エアコン)

2. 形名 = GE-P1680MG7形

3. 機器諸元(図1参照)

- (1)機器質量(運転質量) W = 114 kg
- (2)アンカーボルト
  - ①総本数 N = 4 本
  - ②サイズ・形状 M = 10 形
  - ③1本当たりの軸断面積(呼径による断面積) A = 78 mm<sup>2</sup> = 78X10<sup>-6</sup> m<sup>2</sup>
  - ④機器転倒を考えた場合の引張りを受ける片側のアンカーボルトの総本数 Nt = 2 本
- (3)据付面より機器重心までの高さ Hg = 270 mm = 0.27 m
- (4)検討する方向からみたボルトスパン L = 1338 mm = 1.338 m
- (5)検討する方向からみたボルト中心から機器重心までの距離 Lg = 650 mm (Lg ≤ L/2) = 0.65 m

4. 検討計算(各項の小数点以下2桁目を四捨五入して算出)

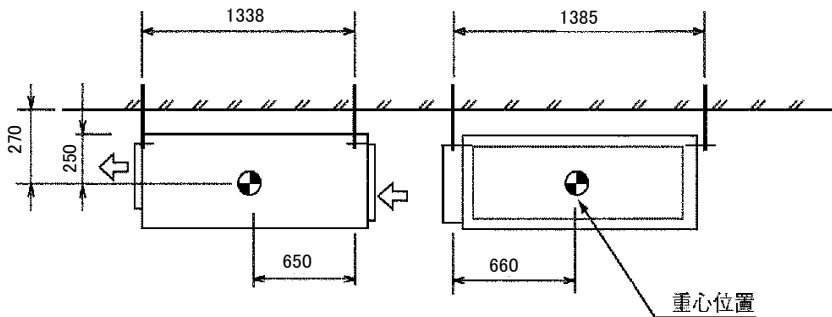
- (1)設計用水平震度 Kh = 2.0
- (2)設計用鉛直震度 Kv = Kh / 2 = 1.0
- (3)設計用水平地震力 Fh = Kh · W · 9.8 = 2234.4 N
- (4)設計用鉛直地震力 Fv = Kv · W · 9.8 = 1117.2 N
- (5)アンカーボルトの引抜力 

$$R_b = \frac{F_h \cdot H_g + (W \cdot 9.8 + F_v) \cdot (L - L_g)}{L \cdot N_t} = 799.9 N$$
- (6)アンカーボルトのせん断力 Q = Fh / N = 558.6 N
- (7)アンカーボルトに生ずる応力度
  - ①引張応力度  $\sigma = R_b / A = 10.3 MPa < f_t = 176 MPa$
  - ②せん断応力度  $\tau = Q / A = 7.2 MPa < f_s = 101 MPa$
  - ③引張とせん断を同時に受ける場合  $f_{ts} = 1.4f_t - 1.6\tau = 235.5 MPa$   
 ただし、 $f_{ts}' \leq f_t$  のとき  $f_{ts} = f_{ts}'$ ,  $f_{ts}' > f_t$  のとき  $f_{ts} = f_t$  であるので  $f_{ts} = 235.5 MPa$   
 $\sigma = 10.3 MPa < f_{ts} = 235.5 MPa$

(8)アンカーボルトの施工法

- ①アンカーボルトの施工法 後打ち式樹脂アンカー
- ②コンクリートの厚さ = 150 mm = 0.150 m
- ③ボルトの埋込長さ = 80 mm = 0.080 m
- ④許容引抜加重 T<sub>a</sub> = 7448 N > R<sub>b</sub> = 800 N

以上の検討結果よりアンカーボルトは十分なる強度を有する。  
 本検討書はアンカーボルトについての強度検討書であり、製品の耐震強度を保証するものではありません。



三菱電機株式会社	作成日	2020/05/18	仕様書番号	WYNB1-4882	副番	-
----------	-----	------------	-------	------------	----	---