

# 耐震強度検討書(アンカーボルト, 設計用水平震度Kh=1.0)

1. 機種 = 天井カセット形2方向吹出し室内ユニット(標準塗装パネル組込み、別売部品組込みなし)  
 2. 形名 = PLFY-P56LMG7形

### 3. 機器諸元(図1参照)

(1)機器質量(運転質量)  $W = 32$  kg  
 (2)アンカーボルト  
 ①総本数  $N = 4$  本  
 ②サイズ・形状  $M = 10$  形  
 ③1本当たりの軸断面積(呼径による断面積)  $A = 78$  mm<sup>2</sup> =  $78 \times 10^{-6}$  m<sup>2</sup>  
 ④機器転倒を考えた場合の引張りを受ける片側のアンカーボルトの総本数  $N_t = 2$  本  
 (3)据付面より機器重心までの高さ  $H_g = 172$  mm =  $0.172$  m  
 (4)検討する方向からみたボルトスパン  $L = 574$  mm =  $0.574$  m  
 (5)検討する方向からみたボルト中心から機器重心までの距離  $L_g = 287$  mm ( $L_g \leq L/2$ ) =  $0.287$  m

### 4. 検討計算(各項の小数点以下2桁目を四捨五入して算出)

(1)設計用水平震度  $K_h = 1.0$   
 (2)設計用鉛直震度  $K_v = K_h / 2 = 0.5$   
 (3)設計用水平地震力  $F_h = K_h \cdot W \cdot 9.8 = 313.6$  N  
 (4)設計用鉛直地震力  $F_v = K_v \cdot W \cdot 9.8 = 156.8$  N  
 (5)アンカーボルトの引抜力  $R_b = \frac{F_h \cdot H_g + (W \cdot 9.8 + F_v) \cdot (L - L_g)}{L \cdot N_t} = 164.6$  N  
 (6)アンカーボルトのせん断力  $Q = F_h / N = 78.4$  N  
 (7)アンカーボルトに生ずる応力度  
 ①引張応力度  $\sigma = R_b / A = 2.1$  MPa <  $f_t = 176.4$  MPa  
 ②せん断応力度  $\tau = Q / A = 1.0$  MPa <  $f_s = 132.3$  MPa  
 ③引張とせん断を同時に受ける場合  $f_{ts} = 1.4f_t - 1.6\tau = 245.4$  MPa  
 $\sigma = 2.1$  MPa <  $f_{ts} = 245.4$  MPa

### (8)アンカーボルトの施工法

①アンカーボルトの施工法 = 埋込式L形アンカー  
 ②コンクリートの厚さ = 150 mm = 0.15 m  
 ③ボルトの埋込長さ = 110 mm = 0.11 m  
 ④許容引抜加重  $T_a = 3528$  N >  $R_b = 164.6$  N

以上の検討結果よりアンカーボルトは十分なる強度を有する。  
 本検討書はアンカーボルトについての強度検討書であり、製品の耐震強度を保証するものではありません。

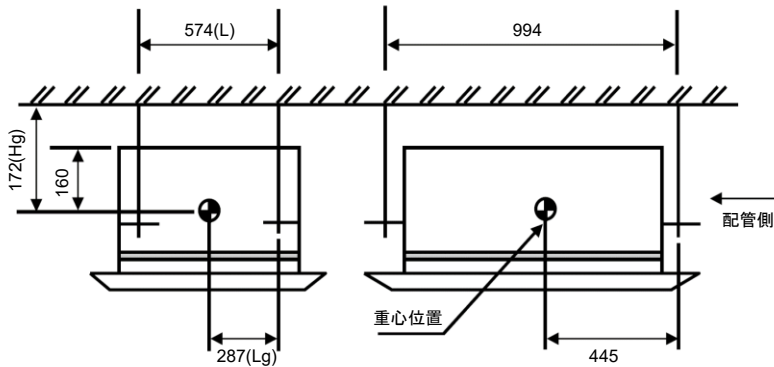


図1

三菱電機株式会社	作成日	2020/05/18	仕様書番号	WYNB1-4876	副番	-
----------	-----	------------	-------	------------	----	---

# 耐震強度検討書(アンカーボルト, 設計用水平震度Kh=2.0)

1. 機種 = 天井カセット形2方向吹出し室内ユニット(標準塗装パネル組込み、別売部品組込みなし)

2. 形名 = PLFY-P56LMG7形

## 3. 機器諸元(図1参照)

- |                                   |                                                                                                                                                                                    |
|-----------------------------------|------------------------------------------------------------------------------------------------------------------------------------------------------------------------------------|
| (1)機器質量(運転質量)                     | W = <span style="border: 1px solid black; padding: 2px;">32</span> kg                                                                                                              |
| (2)アンカーボルト                        |                                                                                                                                                                                    |
| ①総本数                              | N = <span style="border: 1px solid black; padding: 2px;">4</span> 本                                                                                                                |
| ②サイズ・形状                           | M = <span style="border: 1px solid black; padding: 2px;">10</span> 形                                                                                                               |
| ③1本当たりの軸断面積(呼径による断面積)             | A = <span style="border: 1px solid black; padding: 2px;">78</span> mm <sup>2</sup> = <span style="border: 1px solid black; padding: 2px;">78X10<sup>-6</sup></span> m <sup>2</sup> |
| ④機器転倒を考えた場合の引張りを受ける片側のアンカーボルトの総本数 | Nt = <span style="border: 1px solid black; padding: 2px;">2</span> 本                                                                                                               |
| (3)据付面より機器重心までの高さ                 | Hg = <span style="border: 1px solid black; padding: 2px;">172</span> mm = <span style="border: 1px solid black; padding: 2px;">0.172</span> m                                      |
| (4)検討する方向からみたボルトスパン               | L = <span style="border: 1px solid black; padding: 2px;">574</span> mm = <span style="border: 1px solid black; padding: 2px;">0.574</span> m                                       |
| (5)検討する方向からみたボルト中心から機器重心までの距離     | Lg = <span style="border: 1px solid black; padding: 2px;">287</span> mm (Lg ≤ L/2) = <span style="border: 1px solid black; padding: 2px;">0.287</span> m                           |

## 4. 検討計算(各項の小数点以下2桁目を四捨五入して算出)

- |                   |                                                                                                                                                                                          |
|-------------------|------------------------------------------------------------------------------------------------------------------------------------------------------------------------------------------|
| (1)設計用水平震度        | Kh = <span style="border: 1px solid black; padding: 2px;">2.0</span>                                                                                                                     |
| (2)設計用鉛直震度        | Kv = Kh/2 = <span style="border: 1px solid black; padding: 2px;">1.0</span>                                                                                                              |
| (3)設計用水平地震力       | Fh = Kh・W・9.8 = <span style="border: 1px solid black; padding: 2px;">627.2</span> N                                                                                                      |
| (4)設計用鉛直地震力       | Fv = Kv・W・9.8 = <span style="border: 1px solid black; padding: 2px;">313.6</span> N                                                                                                      |
| (5)アンカーボルトの引抜力    | $R_b = \frac{F_h \cdot H_g + (W \cdot 9.8 + F_v) \cdot (L - L_g)}{L \cdot N_t}$ <span style="float: right;">= <span style="border: 1px solid black; padding: 2px;">250.8</span> N</span> |
| (6)アンカーボルトのせん断力   | Q = Fh/N = <span style="border: 1px solid black; padding: 2px;">156.8</span> N                                                                                                           |
| (7)アンカーボルトに生ずる応力度 |                                                                                                                                                                                          |
| ①引張応力度            | $\sigma = R_b / A =$ <span style="border: 1px solid black; padding: 2px;">3.2</span> MPa < ft = 176.4MPa                                                                                 |
| ②せん断応力度           | $\tau = Q / A =$ <span style="border: 1px solid black; padding: 2px;">2.0</span> MPa < fs = 132.3MPa                                                                                     |
| ③引張とせん断を同時に受ける場合  | fts = 1.4ft - 1.6τ = <span style="border: 1px solid black; padding: 2px;">243.7</span> MPa                                                                                               |
|                   | $\sigma =$ <span style="border: 1px solid black; padding: 2px;">3.2</span> MPa < fts = <span style="border: 1px solid black; padding: 2px;">243.7</span> MPa                             |

## (8)アンカーボルトの施工法

- |              |                                                                                                                                                    |
|--------------|----------------------------------------------------------------------------------------------------------------------------------------------------|
| ①アンカーボルトの施工法 | = <span style="border: 1px solid black; padding: 2px;">埋込式L形アンカー</span>                                                                            |
| ②コンクリートの厚さ   | = <span style="border: 1px solid black; padding: 2px;">150</span> mm = <span style="border: 1px solid black; padding: 2px;">0.15</span> m          |
| ③ボルトの埋込長さ    | = <span style="border: 1px solid black; padding: 2px;">110</span> mm = <span style="border: 1px solid black; padding: 2px;">0.11</span> m          |
| ④許容引抜加重      | Ta = <span style="border: 1px solid black; padding: 2px;">3528</span> N > Rb = <span style="border: 1px solid black; padding: 2px;">250.8</span> N |

以上の検討結果よりアンカーボルトは十分なる強度を有する。  
本検討書はアンカーボルトについての強度検討書であり、製品の耐震強度を保証するものではありません。

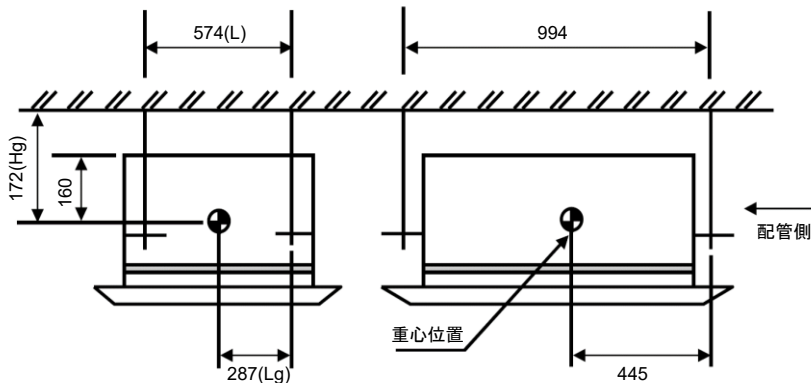


図1

三菱電機株式会社	作成日	2020/05/18	仕様書番号	WYNB1-4877	副番	-
----------	-----	------------	-------	------------	----	---