

# 耐震強度検討書(アンカーボルト, 設計用水平震度Kh=1.0)

1. 機種 = 天井カセット形2方向吹出し室内ユニット(標準塗装パネル組込み、別売部品組込みなし)  
 2. 形名 = PLFY-P71LMG7形

### 3. 機器諸元(図1参照)

(1)機器質量(運転質量) W = 34 kg  
 (2)アンカーボルト  
 ①総本数 N = 4 本  
 ②サイズ・形状 M = 10 形  
 ③1本当たりの軸断面積(呼径による断面積) A = 78 mm<sup>2</sup> = 78X10-6 m<sup>2</sup>  
 ④機器転倒を考えた場合の引張りを受ける片側のアンカーボルトの総本数 Nt = 2 本  
 (3)据付面より機器重心までの高さ Hg = 172 mm = 0.172 m  
 (4)検討する方向からみたボルトスパン L = 574 mm = 0.574 m  
 (5)検討する方向からみたボルト中心から機器重心までの距離 Lg = 287 mm (Lg ≤ L/2) = 0.287 m

### 4. 検討計算(各項の小数点以下2桁目を四捨五入して算出)

(1)設計用水平震度 Kh = 1.0  
 (2)設計用鉛直震度 Kv = Kh/2 = 0.5  
 (3)設計用水平地震力 Fh = Kh · W · 9.8 = 333.2 N  
 (4)設計用鉛直地震力 Fv = Kv · W · 9.8 = 166.6 N  
 (5)アンカーボルトの引抜力  $Rb = \frac{Fh \cdot Hg + (W \cdot 9.8 + Fv) \cdot (L - Lg)}{L \cdot Nt} = 174.9$  N  
 (6)アンカーボルトのせん断力 Q = Fh / N = 83.3 N  
 (7)アンカーボルトに生ずる応力度  
 ①引張応力度  $\sigma = Rb / A = 2.2$  MPa < ft = 176.4 MPa  
 ②せん断応力度  $\tau = Q / A = 1.1$  MPa < fs = 132.3 MPa  
 ③引張とせん断を同時に受ける場合  $fts = 1.4ft - 1.6\tau = 245.3$  MPa  
 $\sigma = 2.2$  MPa < fts = 245.3 MPa

### (8)アンカーボルトの施工法

①アンカーボルトの施工法 = 埋込式L形アンカー  
 ②コンクリートの厚さ = 150 mm = 0.15 m  
 ③ボルトの埋込長さ = 110 mm = 0.11 m  
 ④許容引抜加重 Ta = 3528 N > Rb = 174.9 N

以上の検討結果よりアンカーボルトは十分な強度を有する。  
 本検討書はアンカーボルトについての強度検討書であり、製品の耐震強度を保証するものではありません。

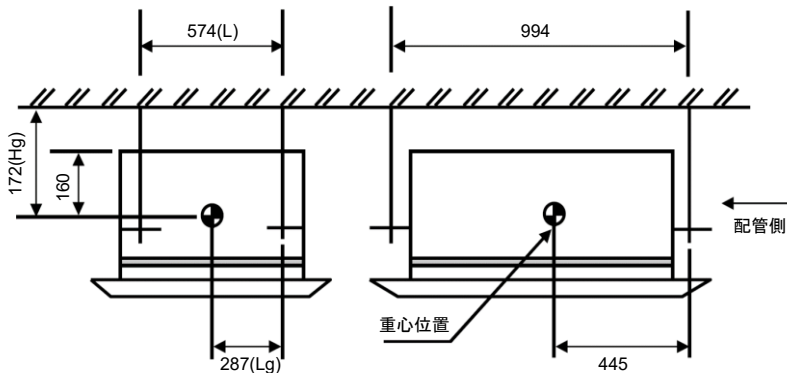


図1

三菱電機株式会社	作成日	2020/05/18	仕様書番号	WYNB1-4876	副番	-
----------	-----	------------	-------	------------	----	---

# 耐震強度検討書(アンカーボルト, 設計用水平震度Kh=2.0)

1. 機種 = 天井カセット形2方向吹出し室内ユニット(標準塗装パネル組込み、別売部品組込みなし)

2. 形名 = PLFY-P71LMG7形

### 3. 機器諸元(図1参照)

- |                                   |                                                                                                                                                                                    |
|-----------------------------------|------------------------------------------------------------------------------------------------------------------------------------------------------------------------------------|
| (1)機器質量(運転質量)                     | W = <span style="border: 1px solid black; padding: 2px;">34</span> kg                                                                                                              |
| (2)アンカーボルト                        |                                                                                                                                                                                    |
| ①総本数                              | N = <span style="border: 1px solid black; padding: 2px;">4</span> 本                                                                                                                |
| ②サイズ・形状                           | M = <span style="border: 1px solid black; padding: 2px;">10</span> 形                                                                                                               |
| ③1本当たりの軸断面積(呼径による断面積)             | A = <span style="border: 1px solid black; padding: 2px;">78</span> mm <sup>2</sup> = <span style="border: 1px solid black; padding: 2px;">78X10<sup>-6</sup></span> m <sup>2</sup> |
| ④機器転倒を考えた場合の引張りを受ける片側のアンカーボルトの総本数 | Nt = <span style="border: 1px solid black; padding: 2px;">2</span> 本                                                                                                               |
| (3)据付面より機器重心までの高さ                 | Hg = <span style="border: 1px solid black; padding: 2px;">172</span> mm = <span style="border: 1px solid black; padding: 2px;">0.172</span> m                                      |
| (4)検討する方向からみたボルトスパン               | L = <span style="border: 1px solid black; padding: 2px;">574</span> mm = <span style="border: 1px solid black; padding: 2px;">0.574</span> m                                       |
| (5)検討する方向からみたボルト中心から機器重心までの距離     | Lg = <span style="border: 1px solid black; padding: 2px;">287</span> mm (Lg ≤ L/2) = <span style="border: 1px solid black; padding: 2px;">0.287</span> m                           |

### 4. 検討計算(各項の小数点以下2桁目を四捨五入して算出)

- |                   |                                                                                                                                                                                          |
|-------------------|------------------------------------------------------------------------------------------------------------------------------------------------------------------------------------------|
| (1)設計用水平震度        | Kh = <span style="border: 1px solid black; padding: 2px;">2.0</span>                                                                                                                     |
| (2)設計用鉛直震度        | Kv = Kh/2 = <span style="border: 1px solid black; padding: 2px;">1.0</span>                                                                                                              |
| (3)設計用水平地震力       | Fh = Kh・W・9.8 = <span style="border: 1px solid black; padding: 2px;">666.4</span> N                                                                                                      |
| (4)設計用鉛直地震力       | Fv = Kv・W・9.8 = <span style="border: 1px solid black; padding: 2px;">333.2</span> N                                                                                                      |
| (5)アンカーボルトの引抜力    | $R_b = \frac{F_h \cdot H_g + (W \cdot 9.8 + F_v) \cdot (L - L_g)}{L \cdot N_t}$ <span style="float: right;">= <span style="border: 1px solid black; padding: 2px;">266.4</span> N</span> |
| (6)アンカーボルトのせん断力   | Q = Fh/N = <span style="border: 1px solid black; padding: 2px;">166.6</span> N                                                                                                           |
| (7)アンカーボルトに生ずる応力度 |                                                                                                                                                                                          |
| ①引張応力度            | $\sigma = R_b / A =$ <span style="border: 1px solid black; padding: 2px;">3.4</span> MPa < ft = 176.4MPa                                                                                 |
| ②せん断応力度           | $\tau = Q / A =$ <span style="border: 1px solid black; padding: 2px;">2.1</span> MPa < fs = 132.3MPa                                                                                     |
| ③引張とせん断を同時に受ける場合  | fts = 1.4ft - 1.6τ = <span style="border: 1px solid black; padding: 2px;">243.5</span> MPa                                                                                               |
|                   | $\sigma =$ <span style="border: 1px solid black; padding: 2px;">3.4</span> MPa < fts = <span style="border: 1px solid black; padding: 2px;">243.5</span> MPa                             |

### (8)アンカーボルトの施工法

- |              |                                                                                                                                                    |
|--------------|----------------------------------------------------------------------------------------------------------------------------------------------------|
| ①アンカーボルトの施工法 | = <span style="border: 1px solid black; padding: 2px;">埋込式L形アンカー</span>                                                                            |
| ②コンクリートの厚さ   | = <span style="border: 1px solid black; padding: 2px;">150</span> mm = <span style="border: 1px solid black; padding: 2px;">0.15</span> m          |
| ③ボルトの埋込長さ    | = <span style="border: 1px solid black; padding: 2px;">110</span> mm = <span style="border: 1px solid black; padding: 2px;">0.11</span> m          |
| ④許容引抜加重      | Ta = <span style="border: 1px solid black; padding: 2px;">3528</span> N > Rb = <span style="border: 1px solid black; padding: 2px;">266.4</span> N |

以上の検討結果よりアンカーボルトは十分なる強度を有する。  
本検討書はアンカーボルトについての強度検討書であり、製品の耐震強度を保証するものではありません。

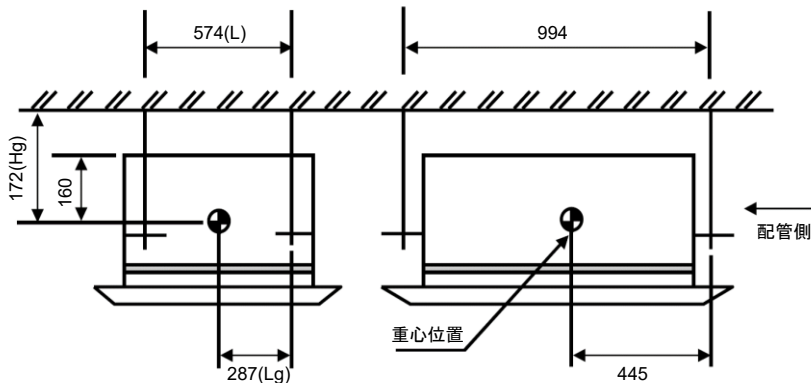


図1

三菱電機株式会社	作成日	2020/05/18	仕様書番号	WYNB1-4877	副番	-
----------	-----	------------	-------	------------	----	---