

# 耐震強度検討書(アンカーボルト, 設計用水平震度Kh=1.0)

1. 機種 = 天井カセット形2方向吹出し室内ユニット(標準塗装パネル組込み、別売部品組込みなし)  
 2. 形名 = PL-RP45LA16形

### 3. 機器諸元(図1参照)

(1)機器質量(運転質量)  $W =$  32 kg  
 (2)アンカーボルト  
     ①総本数  $N =$  4 本  
     ②サイズ・形状  $M =$  10 形  
     ③1本当たりの軸断面積(呼径による断面積)  $A =$  78 mm<sup>2</sup> = 78X10-6 m<sup>2</sup>  
     ④機器転倒を考えた場合の引張りを受ける片側のアンカーボルトの総本数  $N_t =$  2 本  
 (3)据付面より機器重心までの高さ  $H_g =$  172 mm = 0.172 m  
 (4)検討する方向からみたボルトスパン  $L =$  574 mm = 0.574 m  
 (5)検討する方向からみたボルト中心から機器重心までの距離  $L_g =$  287 mm ( $L_g \leq L/2$ ) = 0.287 m

### 4. 検討計算(各項の小数点以下2桁目を四捨五入して算出)

(1)設計用水平震度  $K_h =$  1.0  
 (2)設計用鉛直震度  $K_v = K_h / 2 =$  0.5  
 (3)設計用水平地震力  $F_h = K_h \cdot W \cdot 9.8 =$  313.6 N  
 (4)設計用鉛直地震力  $F_v = K_v \cdot W \cdot 9.8 =$  156.8 N  
 (5)アンカーボルトの引抜力  $R_b = \frac{F_h \cdot H_g + (W \cdot 9.8 + F_v) \cdot (L - L_g)}{L \cdot N_t} =$  164.6 N  
 (6)アンカーボルトのせん断力  $Q = F_h / N =$  78.4 N  
 (7)アンカーボルトに生ずる応力度  
     ①引張応力度  $\sigma = R_b / A =$  2.1 MPa <  $f_t = 176.4$  MPa  
     ②せん断応力度  $\tau = Q / A =$  1.0 MPa <  $f_s = 132.3$  MPa  
     ③引張とせん断を同時に受ける場合  $f_{ts} = 1.4f_t - 1.6\tau =$  245.4 MPa  
      $\sigma =$  2.1 MPa <  $f_{ts} =$  245.4 MPa  
 (8)アンカーボルトの施工法  
     ①アンカーボルトの施工法 = 埋込式L形アンカー  
     ②コンクリートの厚さ = 150 mm = 0.15 m  
     ③ボルトの埋込長さ = 110 mm = 0.11 m  
     ④許容引抜加重  $T_a =$  3528 N >  $R_b =$  164.6 N

以上の検討結果よりアンカーボルトは十分なる強度を有する。  
 本検討書はアンカーボルトについての強度検討書であり、製品の耐震強度を保証するものではありません。

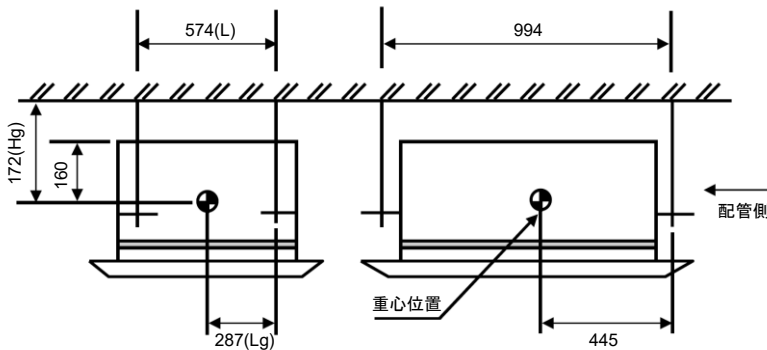


図1

|          |     |            |       |            |    |   |
|----------|-----|------------|-------|------------|----|---|
| 三菱電機株式会社 | 作成日 | 2019/06/20 | 仕様書番号 | WYNB1-4914 | 副番 | - |
|----------|-----|------------|-------|------------|----|---|

# 耐震強度検討書(アンカーボルト, 設計用水平震度Kh=2.0)

1. 機種 = 天井カセット形2方向吹出し室内ユニット(標準塗装パネル組込み、別売部品組込みなし)  
 2. 形名 = PL-RP45LA16形

### 3. 機器諸元(図1参照)

(1)機器質量(運転質量)  $W = 32$  kg  
 (2)アンカーボルト  
 ①総本数  $N = 4$  本  
 ②サイズ・形状  $M = 10$  形  
 ③1本当たりの軸断面積(呼径による断面積)  $A = 78$  mm<sup>2</sup> =  $78 \times 10^{-6}$  m<sup>2</sup>  
 ④機器転倒を考えた場合の引張りを受ける片側のアンカーボルトの総本数  $N_t = 2$  本  
 (3)据付面より機器重心までの高さ  $H_g = 172$  mm =  $0.172$  m  
 (4)検討する方向からみたボルトスパン  $L = 574$  mm =  $0.574$  m  
 (5)検討する方向からみたボルト中心から機器重心までの距離  $L_g = 287$  mm ( $L_g \leq L/2$ ) =  $0.287$  m

### 4. 検討計算(各項の小数点以下2桁目を四捨五入して算出)

(1)設計用水平震度  $K_h = 2.0$   
 (2)設計用鉛直震度  $K_v = K_h / 2 = 1.0$   
 (3)設計用水平地震力  $F_h = K_h \cdot W \cdot 9.8 = 627.2$  N  
 (4)設計用鉛直地震力  $F_v = K_v \cdot W \cdot 9.8 = 313.6$  N  
 (5)アンカーボルトの引抜力  $R_b = \frac{F_h \cdot H_g + (W \cdot 9.8 + F_v) \cdot (L - L_g)}{L \cdot N_t} = 250.8$  N  
 (6)アンカーボルトのせん断力  $Q = F_h / N = 156.8$  N  
 (7)アンカーボルトに生ずる応力度  
 ①引張応力度  $\sigma = R_b / A = 3.2$  MPa <  $f_t = 176.4$  MPa  
 ②せん断応力度  $\tau = Q / A = 2.0$  MPa <  $f_s = 132.3$  MPa  
 ③引張とせん断を同時に受ける場合  $f_{ts} = 1.4 f_t - 1.6 \tau = 243.7$  MPa  
 $\sigma = 3.2$  MPa <  $f_{ts} = 243.7$  MPa  
 (8)アンカーボルトの施工法  
 ①アンカーボルトの施工法 = 埋込式L形アンカー  
 ②コンクリートの厚さ =  $150$  mm =  $0.15$  m  
 ③ボルトの埋込長さ =  $110$  mm =  $0.11$  m  
 ④許容引抜加重  $T_a = 3528$  N >  $R_b = 250.8$  N

以上の検討結果よりアンカーボルトは十分なる強度を有する。  
 本検討書はアンカーボルトについての強度検討書であり、製品の耐震強度を保証するものではありません。

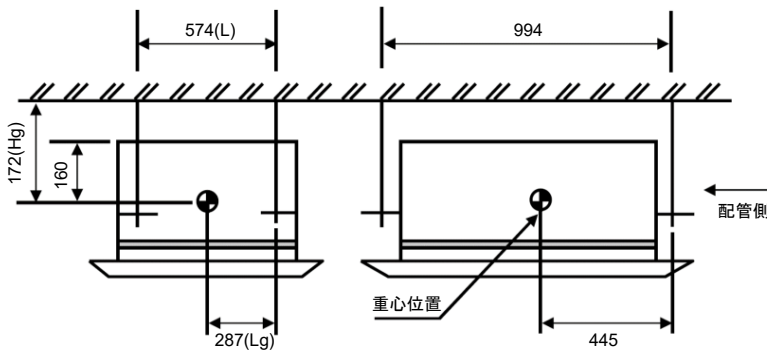


図1

|          |     |            |       |            |    |   |
|----------|-----|------------|-------|------------|----|---|
| 三菱電機株式会社 | 作成日 | 2019/06/20 | 仕様書番号 | WYNB1-4915 | 副番 | - |
|----------|-----|------------|-------|------------|----|---|