

# 耐震強度検討書(アンカーボルト, 設計用水平震度Kh=1.0)

1. 機種 = 天井カセット形2方向吹出し室内ユニット(標準塗装パネル組込み、別売部品組込みなし)  
 2. 形名 = PL-RP50・56・63・71・80LA16形

### 3. 機器諸元(図1参照)

(1)機器質量(運転質量)  $W =$  34 kg  
 (2)アンカーボルト  
     ①総本数  $N =$  4 本  
     ②サイズ・形状  $M =$  10 形  
     ③1本当たりの軸断面積(呼径による断面積)  $A =$  78 mm<sup>2</sup> = 78X10-6 m<sup>2</sup>  
     ④機器転倒を考えた場合の引張りを受ける片側のアンカーボルトの総本数  $N_t =$  2 本  
 (3)据付面より機器重心までの高さ  $H_g =$  172 mm = 0.172 m  
 (4)検討する方向からみたボルトスパン  $L =$  574 mm = 0.574 m  
 (5)検討する方向からみたボルト中心から機器重心までの距離  $L_g =$  287 mm ( $L_g \leq L/2$ ) = 0.287 m

### 4. 検討計算(各項の小数点以下2桁目を四捨五入して算出)

(1)設計用水平震度  $K_h =$  1.0  
 (2)設計用鉛直震度  $K_v = K_h / 2 =$  0.5  
 (3)設計用水平地震力  $F_h = K_h \cdot W \cdot 9.8 =$  333.2 N  
 (4)設計用鉛直地震力  $F_v = K_v \cdot W \cdot 9.8 =$  166.6 N  
 (5)アンカーボルトの引抜力  $R_b = \frac{F_h \cdot H_g + (W \cdot 9.8 + F_v) \cdot (L - L_g)}{L \cdot N_t} =$  174.9 N  
 (6)アンカーボルトのせん断力  $Q = F_h / N =$  83.3 N  
 (7)アンカーボルトに生ずる応力度  
     ①引張応力度  $\sigma = R_b / A =$  2.2 MPa <  $f_t = 176.4$  MPa  
     ②せん断応力度  $\tau = Q / A =$  1.1 MPa <  $f_s = 132.3$  MPa  
     ③引張とせん断を同時に受ける場合  $f_{ts} = 1.4f_t - 1.6\tau =$  245.3 MPa  
      $\sigma =$  2.2 MPa <  $f_{ts} =$  245.3 MPa  
 (8)アンカーボルトの施工法  
     ①アンカーボルトの施工法 = 埋込式L形アンカー  
     ②コンクリートの厚さ = 150 mm = 0.15 m  
     ③ボルトの埋込長さ = 110 mm = 0.11 m  
     ④許容引抜加重  $T_a =$  3528 N >  $R_b =$  174.9 N

以上の検討結果よりアンカーボルトは十分なる強度を有する。  
 本検討書はアンカーボルトについての強度検討書であり、製品の耐震強度を保証するものではありません。

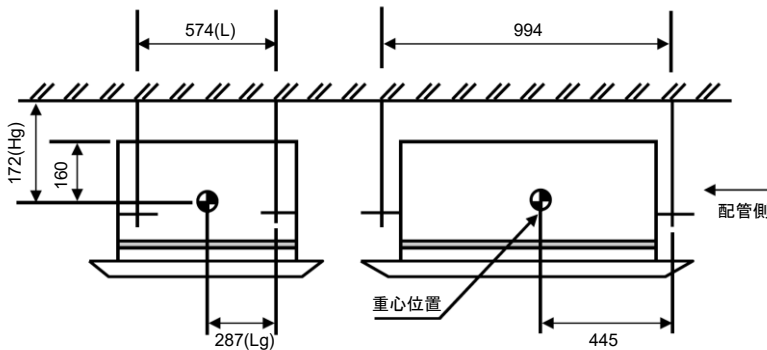


図1

|          |     |            |       |            |    |   |
|----------|-----|------------|-------|------------|----|---|
| 三菱電機株式会社 | 作成日 | 2019/06/20 | 仕様書番号 | WYNB1-4914 | 副番 | - |
|----------|-----|------------|-------|------------|----|---|

# 耐震強度検討書(アンカーボルト, 設計用水平震度Kh=2.0)

1. 機種 = 天井カセット形2方向吹出し室内ユニット(標準塗装パネル組込み、別売部品組込みなし)  
 2. 形名 = PL-RP50・56・63・71・80LA16形

### 3. 機器諸元(図1参照)

(1)機器質量(運転質量)  $W =$  34 kg  
 (2)アンカーボルト  
     ①総本数  $N =$  4 本  
     ②サイズ・形状  $M =$  10 形  
     ③1本当たりの軸断面積(呼径による断面積)  $A =$  78 mm<sup>2</sup> = 78X10-6 m<sup>2</sup>  
     ④機器転倒を考えた場合の引張りを受ける片側のアンカーボルトの総本数  $N_t =$  2 本  
 (3)据付面より機器重心までの高さ  $H_g =$  172 mm = 0.172 m  
 (4)検討する方向からみたボルトスパン  $L =$  574 mm = 0.574 m  
 (5)検討する方向からみたボルト中心から機器重心までの距離  $L_g =$  287 mm ( $L_g \leq L/2$ ) = 0.287 m

### 4. 検討計算(各項の小数点以下2桁目を四捨五入して算出)

(1)設計用水平震度  $K_h =$  2.0  
 (2)設計用鉛直震度  $K_v = K_h / 2 =$  1.0  
 (3)設計用水平地震力  $F_h = K_h \cdot W \cdot 9.8 =$  666.4 N  
 (4)設計用鉛直地震力  $F_v = K_v \cdot W \cdot 9.8 =$  333.2 N  
 (5)アンカーボルトの引抜力  $R_b = \frac{F_h \cdot H_g + (W \cdot 9.8 + F_v) \cdot (L - L_g)}{L \cdot N_t} =$  266.4 N  
 (6)アンカーボルトのせん断力  $Q = F_h / N =$  166.6 N  
 (7)アンカーボルトに生ずる応力度  
     ①引張応力度  $\sigma = R_b / A =$  3.4 MPa <  $f_t = 176.4$  MPa  
     ②せん断応力度  $\tau = Q / A =$  2.1 MPa <  $f_s = 132.3$  MPa  
     ③引張とせん断を同時に受ける場合  $f_{ts} = 1.4f_t - 1.6\tau =$  243.5 MPa  
      $\sigma =$  3.4 MPa <  $f_{ts} =$  243.5 MPa

### (8)アンカーボルトの施工法

①アンカーボルトの施工法 = 埋込式L形アンカー  
 ②コンクリートの厚さ = 150 mm = 0.15 m  
 ③ボルトの埋込長さ = 110 mm = 0.11 m  
 ④許容引抜加重  $T_a =$  3528 N >  $R_b =$  266.4 N

以上の検討結果よりアンカーボルトは十分なる強度を有する。  
 本検討書はアンカーボルトについての強度検討書であり、製品の耐震強度を保証するものではありません。

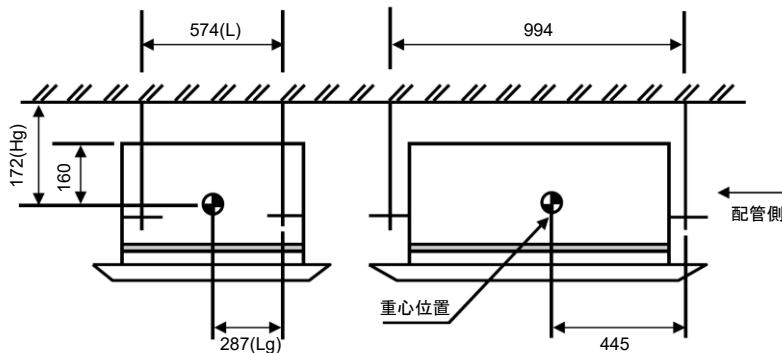


図1

|          |     |            |       |            |    |   |
|----------|-----|------------|-------|------------|----|---|
| 三菱電機株式会社 | 作成日 | 2019/06/20 | 仕様書番号 | WYNB1-4915 | 副番 | - |
|----------|-----|------------|-------|------------|----|---|