

# 耐震強度検討書（アンカーボルト）

1. 機種 = インバータマルチエアコン フリープランシステム室外ユニット(新冷媒R410Aシリーズ)  
 2. 形名 = PUHY-EP335DMG7(-BS,-BSG)

## 3. 機器諸元 (図1参照)

(1) 機器質量 (運転質量)  $W = 223$  kg  
 (2) アンカーボルト  
 ① 総本数  $N = 4$  本  
 ② サイズ・形状  $= M 10$  形  
 ③ 1本当たりの軸断面積 (呼径による断面積)  $A = 78$  mm<sup>2</sup> =  $78 \times 10^{-6}$  m<sup>2</sup>  
 ④ 機器転倒を考えた場合の引張りを受ける片側のアンカーボルトの総本数  $N_t = 2$  本  
 (3) 据付面より機器重心までの高さ  $H_g = 622$  mm =  $0.622$  m  
 (4) 検討する方向からみたボルトスパン  $L = 681$  mm =  $0.681$  m  
 (5) 検討する方向からみたボルト中心から機器重心までの距離  $L_g = 298$  mm ( $L_g \leq L/2$ ) =  $0.298$  m

## 4. 検討計算 (各項の小点数以下2桁目を四捨五入して算出)

(1) 設計用水平震度  $K_h = 2.0$   
 (2) 設計用鉛直震度  $K_v = K_h/2 = 1.0$   
 (3) 設計用水平地震力  $F_h = K_h \cdot W \cdot 9.8 = 4370.8$  N  
 (4) 設計用鉛直地震力  $F_v = K_v \cdot W \cdot 9.8 = 2185.4$  N  
 (5) アンカーボルトの引抜力  $R_b = \frac{F_h \cdot H_g - (W \cdot 9.8 - F_v) \cdot L_g}{L \cdot N_t} = 1996.1$  N  
 (6) アンカーボルトのせん断力  $Q = F_h/N = 1092.7$  N  
 (7) アンカーボルトに生ずる応力度  
 ① 引張応力度  $\sigma = R_b/A = 25.6$  MPa <  $f_t = 176$  MPa  
 ② せん断応力度  $\tau = Q/A = 14.0$  MPa <  $f_s = 101$  MPa  
 ③ 引張とせん断を同時に受ける場合  $f_{ts}' = 1.4f_t - 1.6\tau = 224$  MPa  
 ただし、 $f_{ts}' \leq f_t$  のとき  $f_{ts}' = f_t$ 、 $f_{ts}' > f_t$  のとき  $f_{ts}' = f_t$  であるので  $f_{ts} = 176.0$  MPa  
 $\sigma = 25.6$  MPa <  $f_{ts} = 176.0$  MPa

## (8) アンカーボルトの施工法

① アンカーボルトの施工法 = 箱抜き式 J 形アンカー  
 ② コンクリートの厚さ = 180 mm = 0.180 m  
 ③ ボルトの埋込長さ = 130 mm = 0.130 m  
 ④ 許容引抜荷重  $T_a = 5600$  N >  $R_b = 1996$  N

以上の検討結果よりアンカーボルトは十分な強度を有する。  
 \*ボルトの許容応力度は、『建築設備耐震設計・施工指針2014年度版』による。  
 本検討書はアンカーボルトについての強度検討書であり、製品の耐震強度を保証するものではありません。

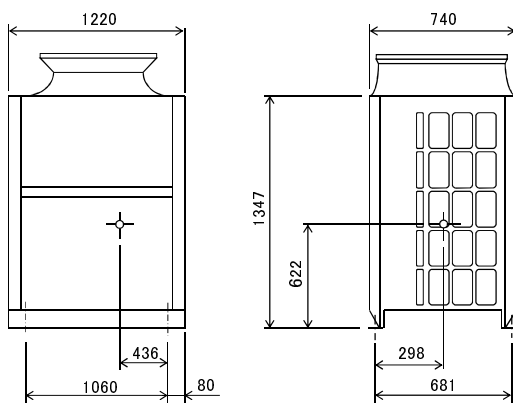


図 1