

# 耐震強度検討書（アンカーボルト）

1. 機種 = インバータマルチエアコン フリープランシステム室外ユニット(新冷媒R410Aシリーズ)

2. 形名 = PUHY-EP400・450DMG7(-BS,-BSG)

## 3. 機器諸元 (図1参照)

- (1) 機器質量 (運転質量)  $W = 283$  kg
- (2) アンカーボルト
  - ① 総本数  $N = 6$  本
  - ② サイズ・形状  $= M 10$  形
  - ③ 1本当たりの軸断面積 (呼径による断面積)  $A = 78$  mm<sup>2</sup> =  $78 \times 10^{-6}$  m<sup>2</sup>
  - ④ 機器転倒を考えた場合の引張りを受ける片側のアンカーボルトの総本数  $N_t = 3$  本
- (3) 据付面より機器重心までの高さ  $H_g = 642$  mm =  $0.642$  m
- (4) 検討する方向からみたボルトスパン  $L = 681$  mm =  $0.681$  m
- (5) 検討する方向からみたボルト中心から機器重心までの距離  $L_g = 312$  mm ( $L_g \leq L/2$ ) =  $0.312$  m

## 4. 検討計算 (各項の小点数以下2桁目を四捨五入して算出)

- (1) 設計用水平震度  $K_h = 2.0$
  - (2) 設計用鉛直震度  $K_v = K_h/2 = 1.0$
  - (3) 設計用水平地震力  $F_h = K_h \cdot W \cdot 9.8 = 5546.8$  N
  - (4) 設計用鉛直地震力  $F_v = K_v \cdot W \cdot 9.8 = 2773.4$  N
  - (5) アンカーボルトの引抜力  $R_b = \frac{F_h \cdot H_g - (W \cdot 9.8 - F_v) \cdot L_g}{L \cdot N_t} = 1743.0$  N
  - (6) アンカーボルトのせん断力  $Q = F_h/N = 924.5$  N
  - (7) アンカーボルトに生ずる応力度
    - ① 引張応力度  $\sigma = R_b/A = 22.3$  MPa  $< f_t = 176$  MPa
    - ② せん断応力度  $\tau = Q/A = 11.9$  MPa  $< f_s = 101$  MPa
    - ③ 引張とせん断を同時に受ける場合  $f_{ts}' = 1.4f_t - 1.6\tau = 227.4$  MPa
    - ただし、 $f_{ts}' \leq f_t$  のとき  $f_{ts}' = f_t$ 、 $f_{ts}' > f_t$  のとき  $f_{ts}' = f_t$  であるので  $f_{ts} = 176.0$  MPa
- $\sigma = 22.3$  MPa  $< f_{ts} = 176.0$  MPa

## (8) アンカーボルトの施工法

- ① アンカーボルトの施工法 = 箱抜き式 J 形アンカー
- ② コンクリートの厚さ = 180 mm = 0.180 m
- ③ ボルトの埋込長さ = 130 mm = 0.130 m
- ④ 許容引抜荷重  $T_a = 5600$  N  $> R_b = 1743$  N

以上の検討結果よりアンカーボルトは十分なる強度を有する。  
 \*ボルトの許容応力度は、『建築設備耐震設計・施工指針2014年度版』による。  
 本検討書はアンカーボルトについての強度検討書であり、製品の耐震強度を保証するものではありません。

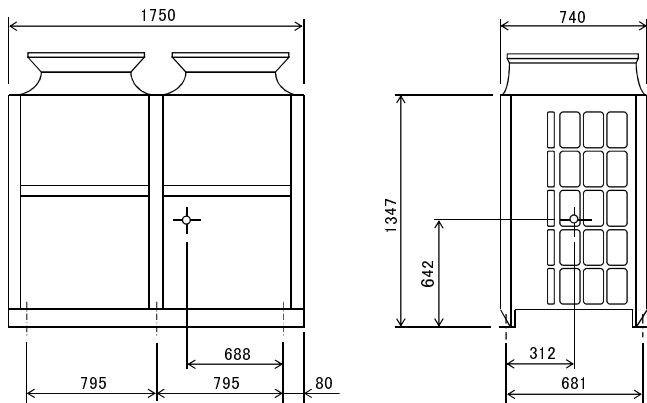


図 1