

室内ユニットの分割要領

対象機種

PFAV-P450・560DME3形 PFAV-P530・670DME3-F形 PFT-P450・560DME3形

室内ユニットは、ベースブロック、送風機ブロック、その他の部品に分割することが可能です。
 分割の際は、ユニットを水平な場所に置いて実施してください。
 分割後のベースブロックの寸法は【図1】・【図2】※印寸法になります。

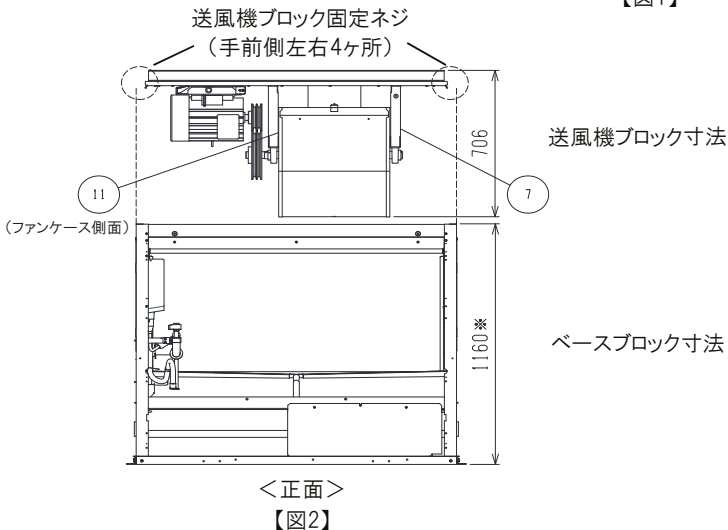
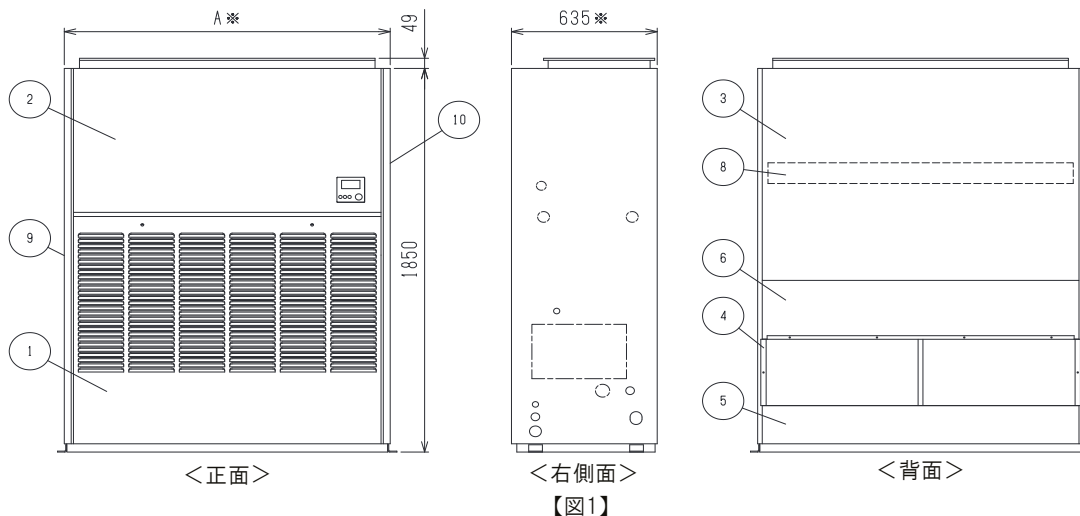
1. 分割は【図1】・【図2】を参照し、下記手順にて実施ください。

- (1)外装パネル①～⑥を順に取外してください。(④はP530, 670形のみ)
 ただし、②を外す際はリモコンの配線にご注意ください。【図1】
- (2)【図2】に示す位置の送風機ブロック固定ネジを取外して、送風機ブロック⑦をモータの配線を取外してから手前に引出し、下ろしてください。
 (P530, 670形のみサーミスタ⑪を取外しておいてください。)(【図2】
 送風機ブロックの質量は P450形:89kg、P530形:81kg、P560:107kg、P670形:95kg
 ありますので、ハンドリフトなどを用いて注意して作業してください。
- (3)ハリ⑧を取外してください。【図1】
- (4)左右サイドパネル⑨⑩を取外してください。【図1】

ベースブロック質量

形名	質量(kg)
P450・530	63
P560・670	78

形名	A
P450・530	1200
P560・670	1420



- 以上で分割完了です。搬入時に破損・キズが付かないように注意してください。
2. 再組立は、分割時と逆の手順で実施してください。
 取外した止めネジ、ボルトは、締め忘れ、締付不足のないように実施ください。
 3. 分割時、搬入時にはユニットを歪ませるような荷重をかけないようにしてください。
 搬入、再組立後に送風機(ブーリー・ファン・ベアリング)部のセットネジに緩み、
 またVベルトの芯ズレや歪みがないか、確認してください。
 4. 試運転時の確認
 試運転後、異常音、ビビリ音、水漏れの発生がないか確認ください。

三菱電機株式会社	作成日	20-02-07	仕様書番号	WYNB1-5190	副番	*
----------	-----	----------	-------	------------	----	---