

# 耐震強度検討書(アンカーボルト)

1. 機種 =   
 2. 形名 =

## 3. 機器諸元(図1参照)

(1) 機器質量(運転質量)  $W =$   kg  
 (2) アンカーボルト  
 ① 総本数  $N =$   本  
 ② サイズ・形状  $= M$   形  
 ③ 1本当たりの軸断面積(呼径による断面積)  $A =$   mm<sup>2</sup> =  × 10<sup>-6</sup> m<sup>2</sup>  
 ④ 機器転倒を考えた場合の引張りを受ける片側のアンカーボルトの総本数  $N_t =$   本  
 (3) 据付面より機器重心までの高さ  $H_g =$   mm =  m  
 (4) 検討する方向からみたボルトスパン  $L =$   mm =  m  
 (5) 検討する方向からみたボルト中心から機器重心までの距離  $L_g =$   mm ( $L_g \leq L/2$ ) =  m

## 4. 検討計算(各項の小数点以下2桁目を四捨五入して算出)

(1) 設計用水平震度  $K_h =$    
 (2) 設計用鉛直震度  $K_v = K_h/2 =$    
 (3) 設計用水平地震力  $F_h = K_h \cdot W \cdot 9.8 =$   N  
 (4) 設計用鉛直地震力  $F_v = K_v \cdot W \cdot 9.8 =$   N  
 (5) アンカーボルトの引抜力  $R_b = \frac{F_h \cdot H_g - (W \cdot 9.8 - F_v) \cdot L_g}{L \cdot N_t} =$   N  
 (6) アンカーボルトのせん断力  $Q = F_h/N =$   N  
 (7) アンカーボルトに生ずる応力度  
 ① 引張応力度  $\sigma = R_b/A =$   MPa <  $f_t = 176$  MPa  
 ② せん断応力度  $\tau = Q/A =$   MPa <  $f_s = 101$  MPa  
 ③ 引張とせん断を同時に受ける場合  
 $f_{ts} = 1.4f_t - 1.6\tau =$   MPa  
 $f_{ts} =$   MPa  
 ただし、 $f_{ts}' \leq f_t$  のとき  $f_{ts} = f_{ts}'$ 、 $f_{ts}' > f_t$  のとき  $f_{ts} = f_t$  であるので  
 $\sigma =$   MPa <  $f_{ts} =$   MPa

## (8) アンカーボルトの施工法

① アンカーボルトの施工法 =   
 ② コンクリートの厚さ =  mm =  m  
 ③ ボルトの埋込長さ =  mm =  m  
 ④ 許容引抜荷重  $T_a =$   N >  $R_b =$   N

以上の検討結果よりアンカーボルトは十分なる強度を有する。  
 \*ボルトの許容応力度は、『建築設備耐震設計・施工指針2014年度版』による。  
 本検討書はアンカーボルトについての強度検討書であり、製品の耐震強度を保証するものではありません。

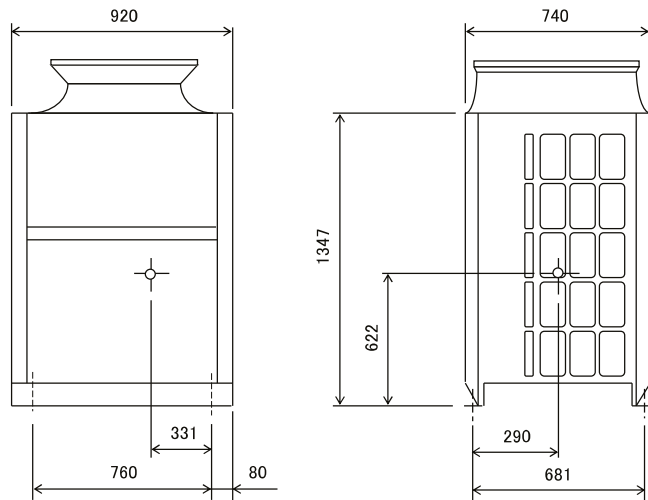


図1