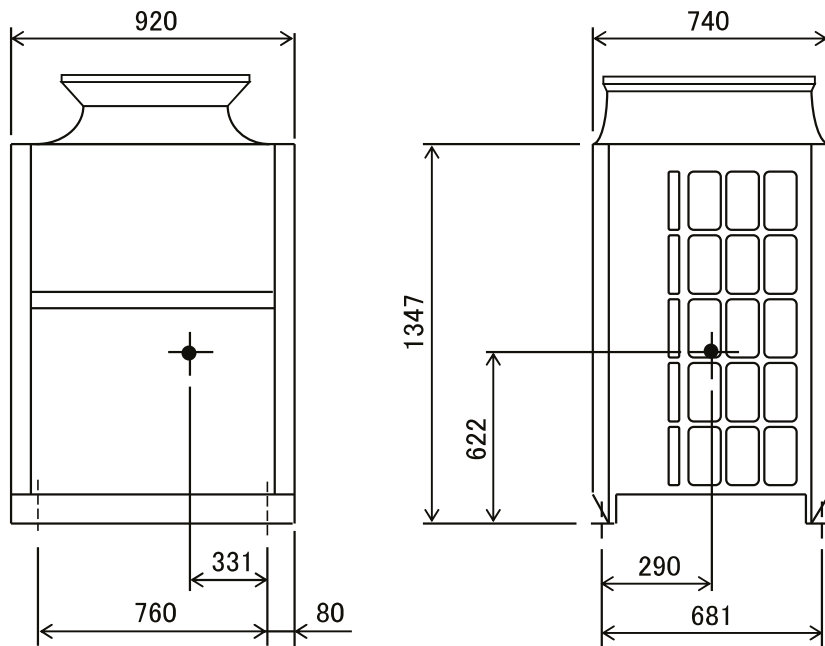


設備用インバータエアコン 室外ユニット 重心位置図

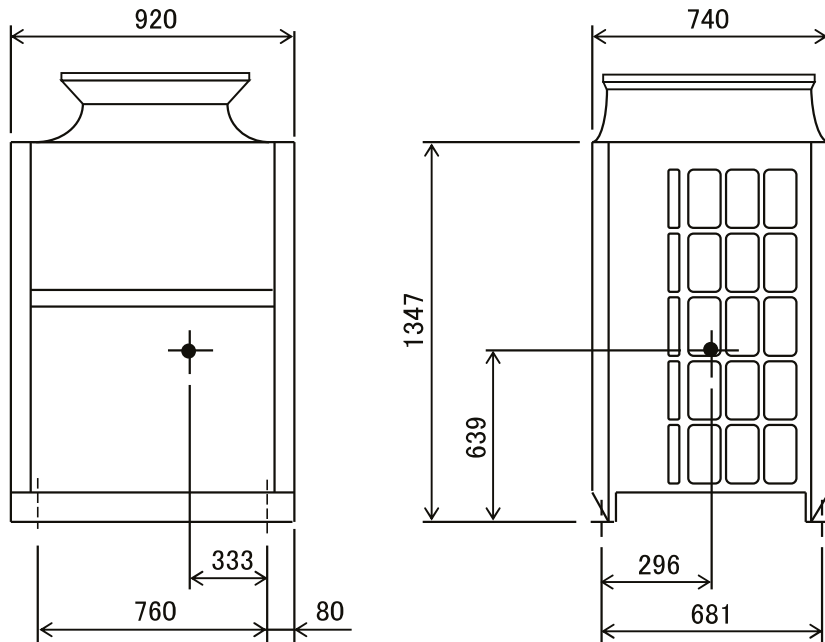
形名

PUHV-P224DME3(-BS,-BSG), PUTV-P224DME3(-BS,-BSG)



形名

PUHV-P280DME3(-BS,-BSG), PUTV-P280DME3(-BS,-BSG)



三菱電機株式会社	作成日	20-02-13	仕様書番号	WYNB1-5210	副番 *
----------	-----	----------	-------	------------	------