

耐震強度検討書(アンカーボルト, 設計用水平震度Kh=1.0)

1. 機種 = 天井カセット形2方向吹出し室内ユニット(標準塗装パネル組込み、別売部品組込みなし)
 2. 形名 = PL-RP112LA17形

3. 機器諸元(図1参照)

(1)機器質量(運転質量) $W = 56.5$ kg
 (2)アンカーボルト
 ①総本数 $N = 4$ 本
 ②サイズ・形状 $M = 10$ 形
 ③1本当たりの軸断面積(呼径による断面積) $A = 78$ mm² = 78×10^{-6} m²
 ④機器転倒を考えた場合の引張りを受ける片側のアンカーボルトの総本数 $N_t = 2$ 本
 (3)据付面より機器重心までの高さ $H_g = 217$ mm = 0.217 m
 (4)検討する方向からみたボルトスパン $L = 574$ mm = 0.574 m
 (5)検討する方向からみたボルト中心から機器重心までの距離 $L_g = 287$ mm ($L_g \leq L/2$) = 0.287 m

4. 検討計算(各項の小数点以下2桁目を四捨五入して算出)

(1)設計用水平震度 $K_h = 1.0$
 (2)設計用鉛直震度 $K_v = K_h / 2 = 0.5$
 (3)設計用水平地震力 $F_h = K_h \cdot W \cdot 9.8 = 553.7$ N
 (4)設計用鉛直地震力 $F_v = K_v \cdot W \cdot 9.8 = 276.9$ N
 (5)アンカーボルトの引抜力 $R_b = \frac{F_h \cdot H_g + (W \cdot 9.8 + F_v) \cdot (L - L_g)}{L \cdot N_t} = 312.3$ N
 (6)アンカーボルトのせん断力 $Q = F_h / N = 138.4$ N
 (7)アンカーボルトに生ずる応力度
 ①引張応力度 $\sigma = R_b / A = 4.0$ MPa < $f_t = 176.4$ MPa
 ②せん断応力度 $\tau = Q / A = 1.8$ MPa < $f_s = 132.3$ MPa
 ③引張とせん断を同時に受ける場合 $f_{ts} = 1.4f_t - 1.6\tau = 244.1$ MPa
 $\sigma = 4.0$ MPa < $f_{ts} = 244.1$ MPa

(8)アンカーボルトの施工法

①アンカーボルトの施工法 = 埋込式L形アンカー
 ②コンクリートの厚さ = 150 mm = 0.15 m
 ③ボルトの埋込長さ = 110 mm = 0.11 m
 ④許容引抜加重 $T_a = 3528$ N > $R_b = 312.3$ N

以上の検討結果よりアンカーボルトは十分なる強度を有する。
 本検討書はアンカーボルトについての強度検討書であり、製品の耐震強度を保証するものではありません。

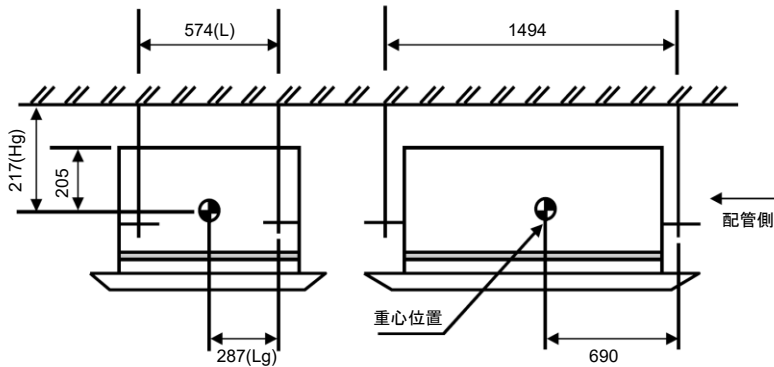


図1

三菱電機株式会社	作成日	2021/02/01	仕様書番号	WYNB1-5612	副番	-
----------	-----	------------	-------	------------	----	---

耐震強度検討書(アンカーボルト, 設計用水平震度Kh=2.0)

1. 機種 = 天井カセット形2方向吹出し室内ユニット(標準塗装パネル組込み、別売部品組込みなし)
 2. 形名 = PL-RP112LA17形

3. 機器諸元(図1参照)

(1)機器質量(運転質量) $W = 56.5$ kg
 (2)アンカーボルト
 ①総本数 $N = 4$ 本
 ②サイズ・形状 $M = 10$ 形
 ③1本当たりの軸断面積(呼径による断面積) $A = 78$ mm² = 78×10^{-6} m²
 ④機器転倒を考えた場合の引張りを受ける片側のアンカーボルトの総本数 $N_t = 2$ 本
 (3)据付面より機器重心までの高さ $H_g = 217$ mm = 0.217 m
 (4)検討する方向からみたボルトスパン $L = 574$ mm = 0.574 m
 (5)検討する方向からみたボルト中心から機器重心までの距離 $L_g = 287$ mm ($L_g \leq L/2$) = 0.287 m

4. 検討計算(各項の小数点以下2桁目を四捨五入して算出)

(1)設計用水平震度 $K_h = 2.0$
 (2)設計用鉛直震度 $K_v = K_h / 2 = 1.0$
 (3)設計用水平地震力 $F_h = K_h \cdot W \cdot 9.8 = 1107.4$ N
 (4)設計用鉛直地震力 $F_v = K_v \cdot W \cdot 9.8 = 553.7$ N
 (5)アンカーボルトの引抜力 $R_b = \frac{F_h \cdot H_g + (W \cdot 9.8 + F_v) \cdot (L - L_g)}{L \cdot N_t} = 486.2$ N
 (6)アンカーボルトのせん断力 $Q = F_h / N = 276.9$ N
 (7)アンカーボルトに生ずる応力度
 ①引張応力度 $\sigma = R_b / A = 6.2$ MPa < $f_t = 176.4$ MPa
 ②せん断応力度 $\tau = Q / A = 3.5$ MPa < $f_s = 132.3$ MPa
 ③引張とせん断を同時に受ける場合 $f_{ts} = 1.4f_t - 1.6\tau = 241.3$ MPa
 $\sigma = 6.2$ MPa < $f_{ts} = 241.3$ MPa

(8)アンカーボルトの施工法

①アンカーボルトの施工法 = 埋込式L形アンカー
 ②コンクリートの厚さ = 150 mm = 0.15 m
 ③ボルトの埋込長さ = 110 mm = 0.11 m
 ④許容引抜加重 $T_a = 3528$ N > $R_b = 486.2$ N

以上の検討結果よりアンカーボルトは十分な強度を有する。
 本検討書はアンカーボルトについての強度検討書であり、製品の耐震強度を保証するものではありません。

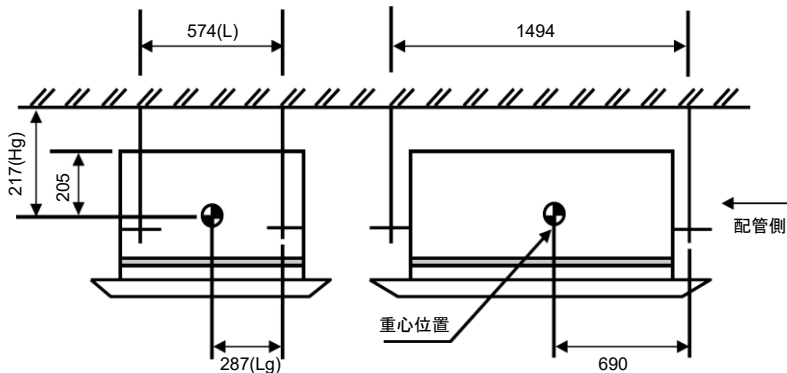


図1

三菱電機株式会社	作成日	2021/02/01	仕様書番号	WYNB1-5613	副番	-
----------	-----	------------	-------	------------	----	---