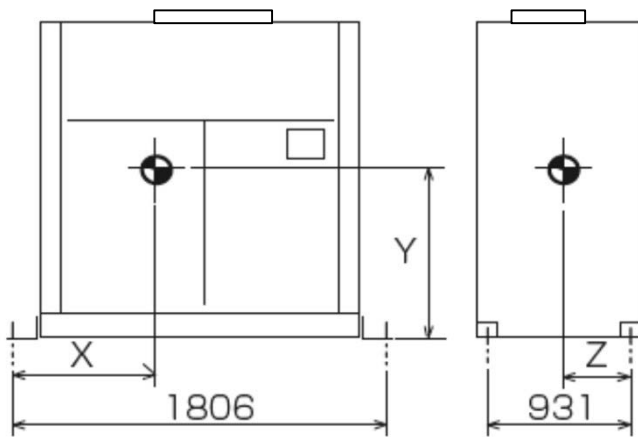
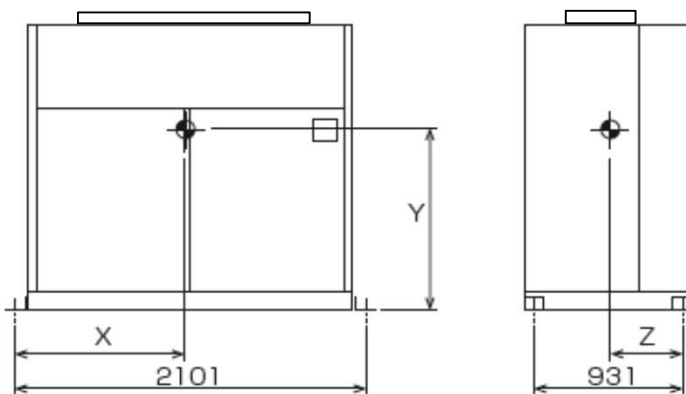


重心位置計算書
吹出ダクトフランジ組込

形名	X	Y	Z	質量
PFAV-P670VDMJ1	806	960	419	440
PFAV-P800VDMJ1	803	967	424	446
PFAV-P1120VDMJ1	769	977	430	498
PFAV-P1000VDMJ1-F	803	967	424	446
PFAV-P1250VDMJ1-F	805	968	442	463



形名	X	Y	Z	質量
PFAV-P1400VDMJ1	1005	887	444	677
PFAV-P1600VDMJ1	1009	886	427	750
PFAV-P1600VDMJ1-F	951	956	463	528



三菱電機株式会社	作成日	2021-05-07	仕様書番号	WYNB1-5681	副番
----------	-----	------------	-------	------------	----