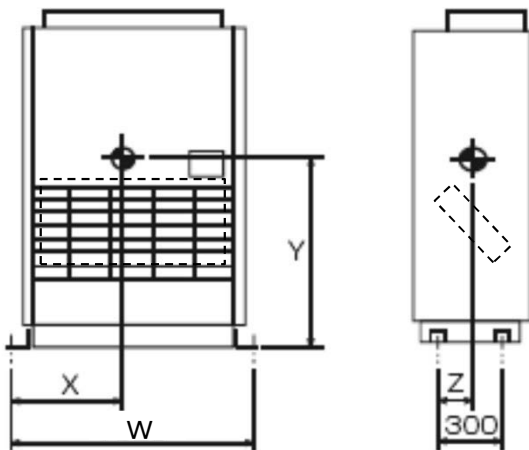


重心位置計算書

蒸気・温水ヒーター、再加熱用電気ヒーター組込

(蒸気・温水ヒーター組込)

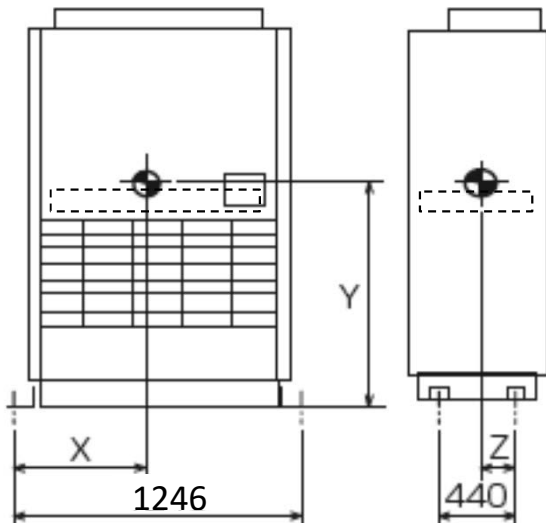


形名	W	X	Y	Z	質量
PFAV-P80VDMJ1	806	390	902	118	149
PFAV-P140VDMJ1	806	390	902	118	149
PFAV-P224VDMJ1	1026	561	881	121	164
PFAV-P280VDMJ1	1026	561	879	121	168
PFAV-P167VDMJ1-F	806	390	898	120	149
PFAV-P265VDMJ1-F	1026	561	876	123	166
PFAV-P335VDMJ1-F	1026	561	874	123	170

(再加熱用電気ヒーター組込)

形名	W	X	Y	Z	質量
PFAV-P80VDMJ1	806	390	902	118	150
PFAV-P140VDMJ1	806	390	902	119	152
PFAV-P224VDMJ1	1026	558	883	123	174
PFAV-P280VDMJ1	1026	557	881	123	181

(蒸気・温水ヒーター組込)

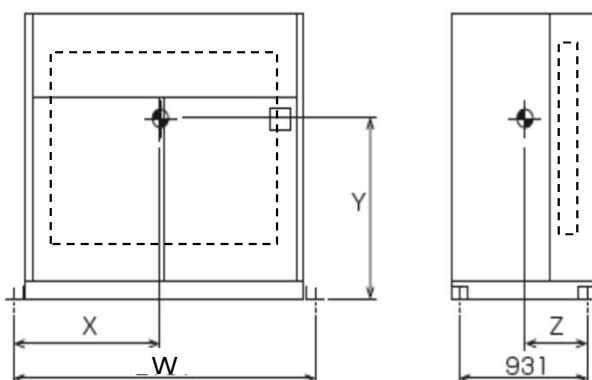


形名	X	Y	Z	質量
PFAV-P450VDMJ1	643	1088	266	277
PFAV-P560VDMJ1	643	1088	266	277
PFAV-P530VDMJ1-F	669	1016	272	244
PFAV-P670VDMJ1-F	669	1016	272	244

(再加熱用電気ヒーター組込)

形名	X	Y	Z	質量
PFAV-P450VDMJ1	642	1100	264	291
PFAV-P560VDMJ1	642	1101	264	292

(蒸気・温水ヒーター組込)



形名	W	X	Y	Z	質量
PFAV-P670VDMJ1	1806	813	941	394	477
PFAV-P800VDMJ1	1806	812	965	392	495
PFAV-P1120VDMJ1	1806	781	974	400	547
PFAV-P1400VDMJ1	2101	1009	889	417	730
PFAV-P1600VDMJ1	2101	1012	888	404	803
PFAV-P1000VDMJ1-F	1806	812	965	392	495
PFAV-P1250VDMJ1-F	1806	814	965	409	512
PFAV-P1600VDMJ1-F	2101	960	952	429	581