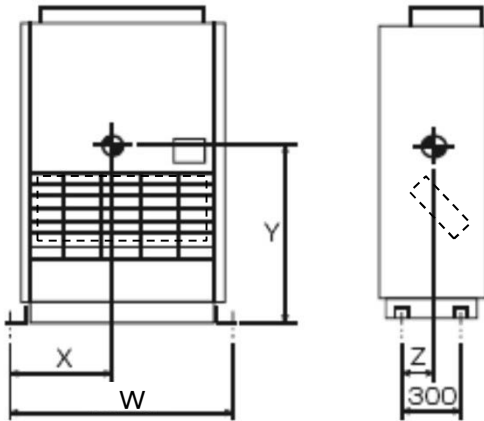
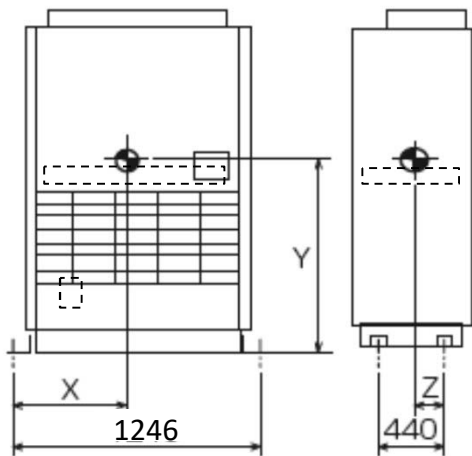


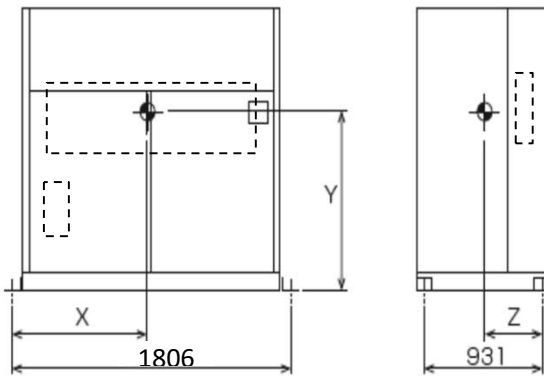
重心位置計算書  
補助電気ヒーター組込



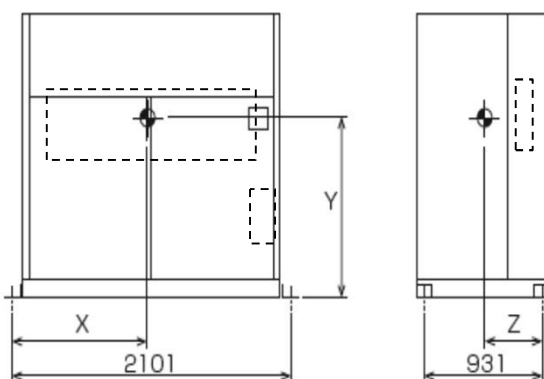
形名	W	X	Y	Z	質量
PFAV-P80VDMJ1	806	390	899	118	144
PFAV-P140VDMJ1	806	390	899	118	144
PFAV-P224VDMJ1	1026	562	878	121	159
PFAV-P280VDMJ1	1026	562	876	122	165



形名	X	Y	Z	質量
PFAV-P450VDMJ1	640	1069	269	268
PFAV-P560VDMJ1	640	1070	269	270



形名	X	Y	Z	質量
PFAV-P670VDMJ1	812	964	403	477
PFAV-P800VDMJ1	809	970	407	483
PFAV-P1120VDMJ1	777	980	415	535



形名	X	Y	Z	質量
PFAV-P1400VDMJ1	1021	895	426	721
PFAV-P1600VDMJ1	1024	894	412	794

三菱電機株式会社	作成日	2021-05-07	仕様書番号	WYNB1-5681	副番
----------	-----	------------	-------	------------	----