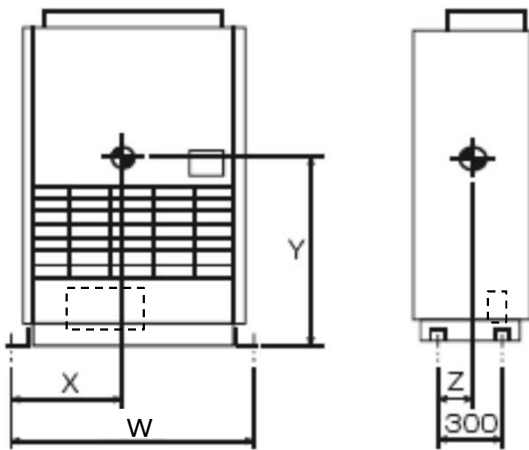
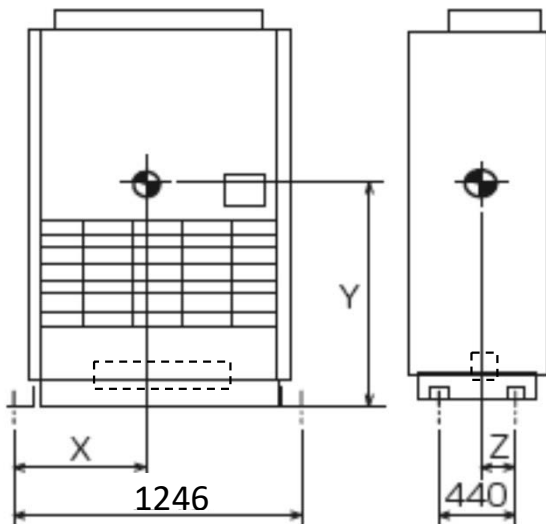


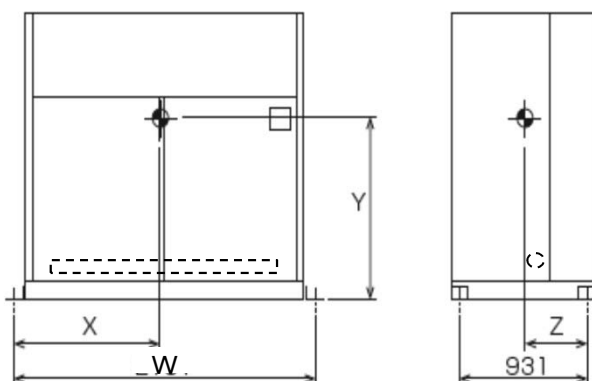
重心位置計算書  
蒸気スプレー加湿器組込



形名	W	X	Y	Z	質量
PFAV-P80VDMJ1	806	387	881	118	140
PFAV-P140VDMJ1	806	387	881	118	140
PFAV-P224VDMJ1	1026	564	861	121	154
PFAV-P280VDMJ1	1026	564	859	121	158
PFAV-P167VDMJ1-F	806	387	876	120	140
PFAV-P265VDMJ1-F	1026	564	855	122	156
PFAV-P335VDMJ1-F	1026	564	854	122	160



形名	X	Y	Z	質量
PFAV-P450VDMJ1	645	1050	269	260
PFAV-P560VDMJ1	645	1050	269	260
PFAV-P530VDMJ1-F	673	968	276	227
PFAV-P670VDMJ1-F	673	968	276	227



形名	W	X	Y	Z	質量
PFAV-P670VDMJ1	1806	809	948	422	443
PFAV-P800VDMJ1	1806	806	955	427	449
PFAV-P1120VDMJ1	1806	772	967	432	501
PFAV-P1400VDMJ1	2101	1009	874	445	681
PFAV-P1600VDMJ1	2101	1012	874	428	754
PFAV-P1000VDMJ1-F	1806	806	955	427	449
PFAV-P1250VDMJ1-F	1806	808	956	444	466
PFAV-P1600VDMJ1-F	2101	956	939	466	532