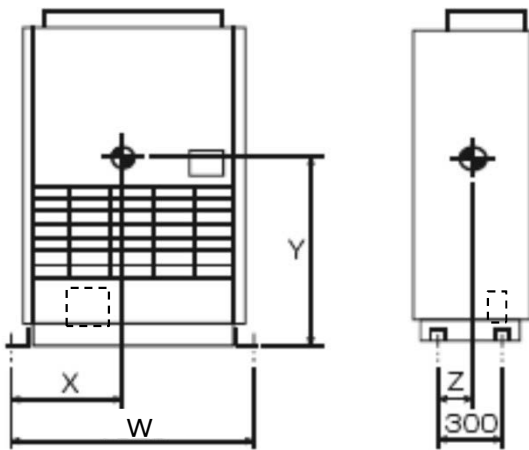
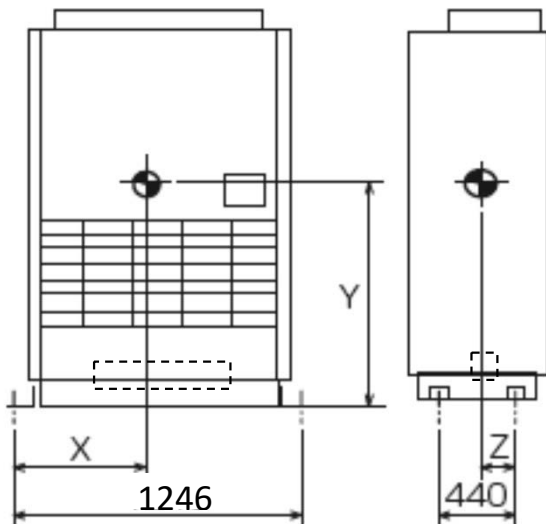


# 重心位置計算書

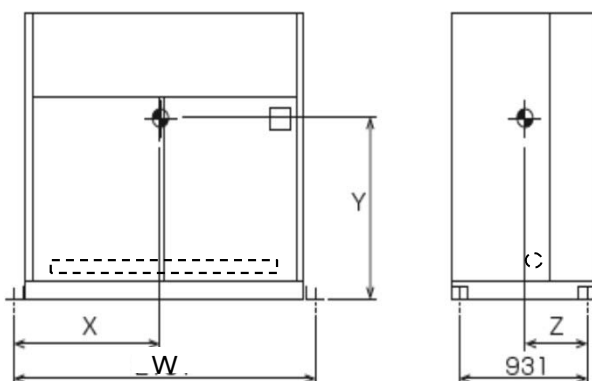
水スプレー加湿器(ヘッダー1本/2本)組込



形名	W	X	Y	Z	質量
PFAV-P80VDMJ1	806	391	896	115	139
PFAV-P140VDMJ1	806	391	896	115	139
PFAV-P224VDMJ1	1026	565	875	118	154
PFAV-P280VDMJ1	1026	565	873	118	158
PFAV-P167VDMJ1-F	806	391	891	117	139
PFAV-P265VDMJ1-F	1026	565	869	120	156
PFAV-P335VDMJ1-F	1026	565	867	120	160



形名	X	Y	Z	質量
PFAV-P450VDMJ1	646	1068	272	258
PFAV-P560VDMJ1	646	1068	272	258
PFAV-P530VDMJ1-F	675	987	280	225
PFAV-P670VDMJ1-F	675	987	280	225



形名	W	X	Y	Z	質量
PFAV-P670VDMJ1	1806	814	951	418	441
PFAV-P800VDMJ1	1806	811	958	423	447
PFAV-P1120VDMJ1	1806	776	969	429	499
PFAV-P1400VDMJ1	2101	1006	878	442	676
PFAV-P1600VDMJ1	2101	1010	878	425	749
PFAV-P1000VDMJ1-F	1806	811	958	423	447
PFAV-P1250VDMJ1-F	1806	812	959	441	464
PFAV-P1600VDMJ1-F	2101	951	945	462	527

三菱電機株式会社	作成日	2021-05-07	仕様書番号	WYNB1-5681	副番
----------	-----	------------	-------	------------	----