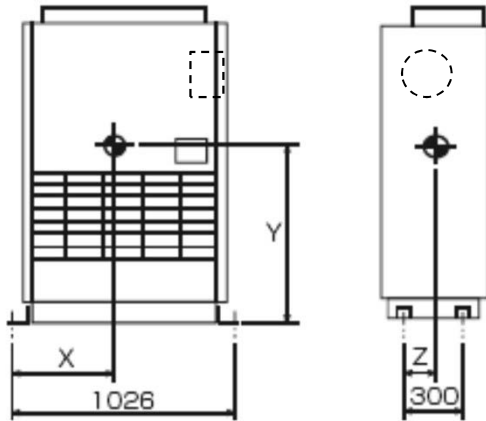
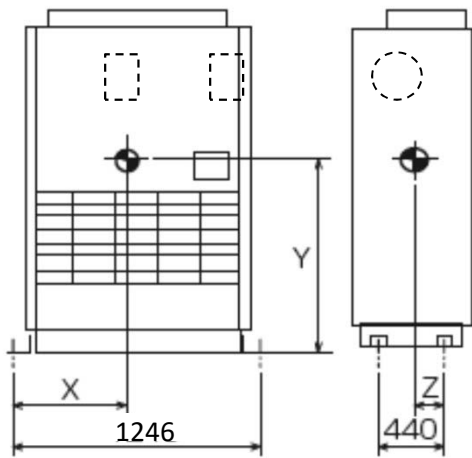


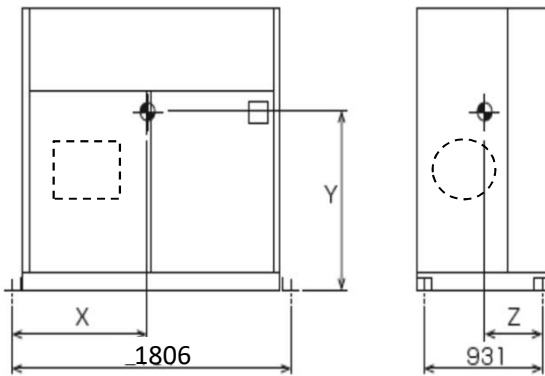
重心位置計算書
高静圧ファンモーター組込



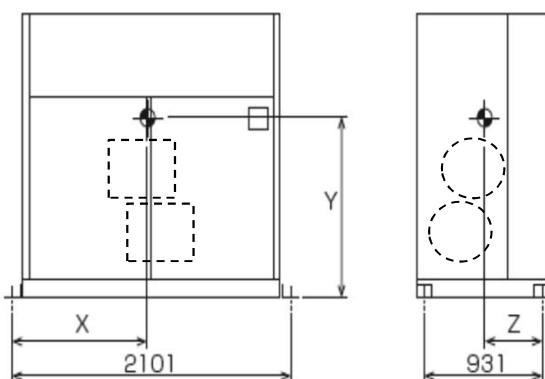
形名	X	Y	Z	質量
PFAV-P224VDMJ1	573	895	117	154
PFAV-P280VDMJ1	573	893	117	158



形名	X	Y	Z	質量
PFAV-P450VDMJ1	651	1088	267	262
PFAV-P560VDMJ1	651	1088	267	262



形名	X	Y	Z	質量
PFAV-P670VDMJ1	777	959	435	470
PFAV-P800VDMJ1	775	966	440	476
PFAV-P1120VDMJ1	755	975	438	514



形名	X	Y	Z	質量
PFAV-P1400VDMJ1	1009	874	426	737

三菱電機株式会社	作成日	2021-05-07	仕様書番号	WYNB1-5681	副番
----------	-----	------------	-------	------------	----