

# 耐震強度検討書（アンカーボルト）

1. 機種= インバータマルチエアコン フリープランシステム室外ユニット(新冷媒R410Aシリーズ)

2. 形名= PUHY-EP400DMG9 (-BS, -BSG)

## 3. 機器諸元 (図1参照)

(1) 機器質量 (運転質量)  $W = 279$  kg

(2) アンカーボルト

① 総本数  $N = 6$  本

② サイズ・形状  $M = 10$  形

③ 1本当たりの軸断面積 (呼径による断面積)  $A = 78$  mm<sup>2</sup> =  $78 \times 10^{-6}$  m<sup>2</sup>

④ 機器転倒を考えた場合の引張りを受ける片側のアンカーボルトの総本数  $N_t = 3$  本

(3) 据付面より機器重心までの高さ  $H_g = 642$  mm =  $0.642$  m

(4) 検討する方向からみたボルトスパン  $L = 681$  mm =  $0.681$  m

(5) 検討する方向からみたボルト中心から機器重心までの距離  $L_g = 313$  mm ( $L_g \leq L/2$ ) =  $0.313$  m

## 4. 検討計算 (各項の小数点以下2桁目を四捨五入して算出)

(1) 設計用水平震度  $K_h = 2.0$

(2) 設計用鉛直震度  $K_v = K_h/2 = 1.0$

(3) 設計用水平地震力  $F_h = K_h \cdot W \cdot 9.8 = 5468.4$  N

(4) 設計用鉛直地震力  $F_v = K_v \cdot W \cdot 9.8 = 2734.2$  N

(5) アンカーボルトの引抜力  $R_b = \frac{F_h \cdot H_g - (W \cdot 9.8 - F_v) \cdot L_g}{L \cdot N_t} = 1718.4$  N

(6) アンカーボルトのせん断力  $Q = F_h/N = 911.4$  N

(7) アンカーボルトに生ずる応力度

① 引張応力度  $\sigma = R_b/A = 22.0$  MPa <  $f_t = 176$  MPa

② せん断応力度  $\tau = Q/A = 11.7$  MPa <  $f_s = 101$  MPa

③ 引張とせん断を同時に受ける場合  $f_{ts}' = 1.4f_t - 1.6\tau = 227.7$  MPa

ただし、 $f_{ts}' \leq f_t$  のとき  $f_{ts} = f_{ts}'$ ,  $f_{ts}' > f_t$  のとき  $f_{ts} = f_t$  であるので  $f_{ts} = 176.0$  MPa

$\sigma = 22.0$  MPa <  $f_{ts} = 176.0$  MPa

## (8) アンカーボルトの施工法

① アンカーボルトの施工法 = 箱抜き式J形アンカー

② コンクリートの厚さ =  $180$  mm =  $0.180$  m

③ ボルトの埋込長さ =  $130$  mm =  $0.130$  m

④ 許容引抜荷重  $T_a = 5600$  N >  $R_b = 1718$  N

以上の検討結果よりアンカーボルトは十分な強度を有する。

\*ボルトの許容応力度は、『建築設備耐震設計・施工指針2014年度版』による。

本検討書はアンカーボルトについての強度検討書であり、製品の耐震強度を保証するものではありません。

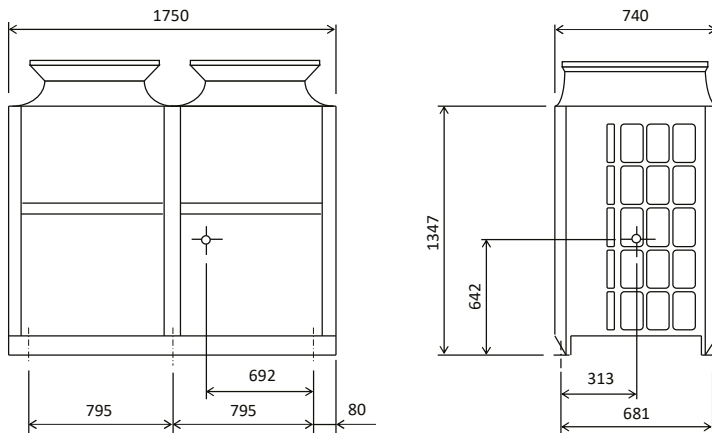


図1

三菱電機株式会社	作成日	2022-04-25	仕様書番号	WYNB1-6040	副番	*
----------	-----	------------	-------	------------	----	---