

# 耐震強度計算書（アンカーボルト，設計用水平震度Kh=1.0）

1. 機種 =

2. 形名 =

## 3. 機器諸元

- (1) 機器質量（運転質量）  $W =$   kg
- (2) アンカーボルト
- ① 総本数  $N =$   本
  - ② サイズ・形状  $= M$   形
  - ③ 1本当たりの軸断面積（呼径による断面積）  $A =$   mm<sup>2</sup> =  m<sup>2</sup>
  - ④ 機器転倒を考えた場合の引張りを受ける片側のアンカーボルトの総本数  $N_t =$   本
- (3) 据付面より機器重心までの高さ  $H_g =$   mm =  m
- (4) 検討する方向から見たボルトスパン  $L =$   mm =  m
- (5) 検討する方向から見たボルト中心から機器重心までの距離  $L_g =$   mm ( $L_g \leq L/2$ ) =  m

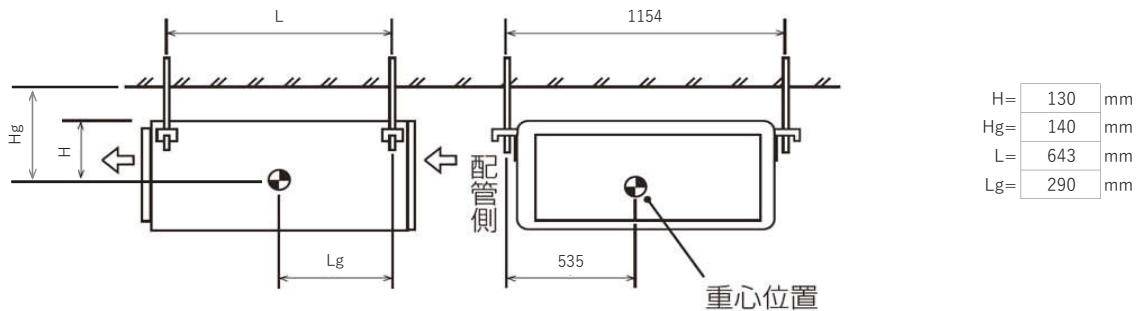
## 4. 検討計算（各項の小数点以下2桁目を四捨五入して算出）

- (1) 設計用水平震度  $K_h =$
- (2) 設計用鉛直震度  $K_v = K_h/2 =$
- (3) 設計用水平地震力  $F_h = K_h \cdot W \cdot 9.8 =$   N
- (4) 設計用鉛直地震力  $F_v = K_v \cdot W \cdot 9.8 =$   N
- (5) アンカーボルトの引抜力  $R_b = \frac{F_h \cdot H_g + (W \cdot 9.8 + F_v) \cdot (L - L_g)}{L \cdot N_t} =$   N
- (6) アンカーボルトのせん断力  $Q = F_h/N =$   N
- (7) アンカーボルトに生ずる応力度
- ① 引張応力度  $\sigma = R_b/A =$   MPa <  $F_t =$   MPa (SS400の場合)
  - ② せん断応力度  $\tau = Q/A =$   MPa <  $F_s =$   MPa (SS400の場合)
  - ③ 引張とせん断を同時に受ける場合  $f_{ts}' = 1.4f_t - 1.6\tau =$   MPa
  - ④ ただし、 $f_{ts}' \leq f_t$  のとき  $f_{ts} = f_{ts}'$ 、 $f_{ts}' > f_t$  のとき  $f_{ts} = f_t$  であるので  $f_{ts} =$   MPa
- $\sigma =$   MPa <  $f_{ts} =$   MPa

## (8) アンカーボルトの施工法

- ① アンカーボルトの施工法 =
- ② コンクリートの厚さ =  mm =  m
- ③ ボルトの埋込長さ =  mm =  m
- ④ 許容引抜加重  $T_a =$   N >  $R_b =$   N

以上の検討検討書より、アンカーボルトは十分な強度を有する。  
 ※ボルトの許容応力度は、『建築設備耐震設計・施工指針2014年度版』による。  
 本検討書はアンカーボルトについての強度検討書であり、製品の耐震強度を保証するものではありません。



三菱電機株式会社	作成日	2022/6/30	仕様書番号	WYNB1-6078	副番	-
----------	-----	-----------	-------	------------	----	---

# 耐震強度計算書（アンカーボルト，設計用水平震度Kh=2.0）

1. 機種 =

2. 形名 =

## 3. 機器諸元

- (1) 機器質量（運転質量）  $W =$   kg
- (2) アンカーボルト
- ① 総本数  $N =$   本
  - ② サイズ・形状  $= M$   形
  - ③ 1本当たりの軸断面積（呼径による断面積）  $A =$   mm<sup>2</sup> =  m<sup>2</sup>
  - ④ 機器転倒を考えた場合の引張りを受ける片側のアンカーボルトの総本数  $N_t =$   本
- (3) 据付面より機器重心までの高さ  $H_g =$   mm =  m
- (4) 検討する方向から見たボルトスパン  $L =$   mm =  m
- (5) 検討する方向から見たボルト中心から機器重心までの距離  $L_g =$   mm ( $L_g \leq L/2$ ) =  m

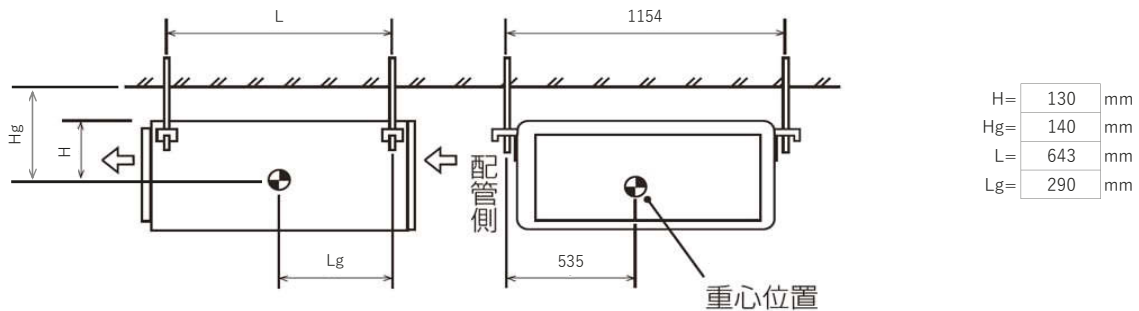
## 4. 検討計算（各項の小数点以下2桁目を四捨五入して算出）

- (1) 設計用水平震度  $K_h =$
- (2) 設計用鉛直震度  $K_v = K_h/2 =$
- (3) 設計用水平地震力  $F_h = K_h \cdot W \cdot 9.8 =$   N
- (4) 設計用鉛直地震力  $F_v = K_v \cdot W \cdot 9.8 =$   N
- (5) アンカーボルトの引抜力  $R_b = \frac{F_h \cdot H_g + (W \cdot 9.8 + F_v) \cdot (L - L_g)}{L \cdot N_t} =$   N
- (6) アンカーボルトのせん断力  $Q = F_h/N =$   N
- (7) アンカーボルトに生ずる応力度
- ① 引張応力度  $\sigma = R_b/A =$   MPa <  $F_t =$   MPa (SS400の場合)
  - ② せん断応力度  $\tau = Q/A =$   MPa <  $F_s =$   MPa (SS400の場合)
  - ③ 引張とせん断を同時に受ける場合  $f_{ts}' = 1.4f_t - 1.6\tau =$   MPa
  - ④ ただし、 $f_{ts}' \leq f_t$  のとき  $f_{ts} = f_{ts}'$ 、 $f_{ts}' > f_t$  のとき  $f_{ts} = f_t$  であるので  $f_{ts} =$   MPa
- $\sigma =$   MPa <  $f_{ts} =$   MPa

## (8) アンカーボルトの施工法

- ① アンカーボルトの施工法 =
- ② コンクリートの厚さ =  mm =  m
- ③ ボルトの埋込長さ =  mm =  m
- ④ 許容引抜加重  $T_a =$   N >  $R_b =$   N

以上の検討検討書より、アンカーボルトは十分な強度を有する。  
 ※ボルトの許容応力度は、『建築設備耐震設計・施工指針2014年度版』による。  
 本検討書はアンカーボルトについての強度検討書であり、製品の耐震強度を保証するものではありません。



三菱電機株式会社	作成日	2022/6/30	仕様書番号	WYNB1-6079	副番	-
----------	-----	-----------	-------	------------	----	---