

耐震強度計算書（アンカーボルト，設計用水平震度Kh=1.0）

1. 機種 = 天井埋込形室内ユニット（外気処理エアコン）

2. 形名 = GE-P1680MG9形

3. 機器諸元

- (1) 機器質量（運転質量） W = 114 kg
- (2) アンカーボルト
- ① 総本数 N = 4 本
 - ② サイズ・形状 = M 10 形
 - ③ 1本当たりの軸断面積（呼径による断面積） A = 78 mm² = 78 × 10⁻⁶ m²
 - ④ 機器転倒を考えた場合の引張りを受ける片側のアンカーボルトの総本数 Nt = 2 本
- (3) 据付面より機器重心までの高さ Hg = 270 mm = 0.27 m
- (4) 検討する方向から見たボルトスパン L = 1338 mm = 1.338 m
- (5) 検討する方向から見たボルト中心から機器重心までの距離 Lg = 650 mm (Lg ≦ L/2) = 0.65 m

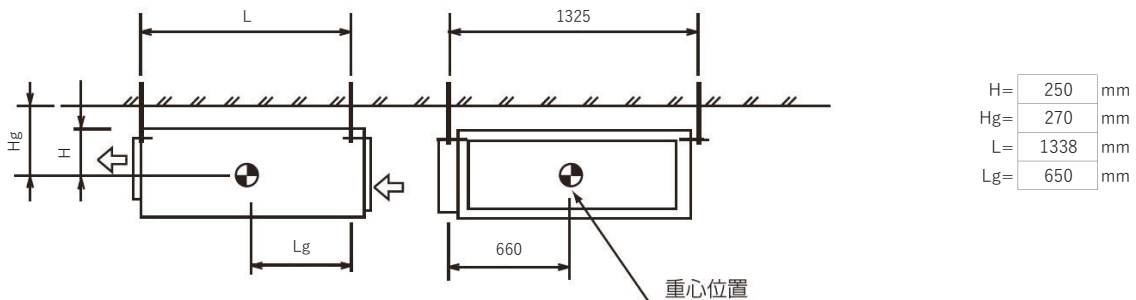
4. 検討計算（各項の小数点以下2桁目を四捨五入して算出）

- (1) 設計用水平震度 Kh = 1.0
- (2) 設計用鉛直震度 Kv = Kh/2 = 0.5
- (3) 設計用水平地震力 Fh = Kh · W · 9.8 = 1117.2 N
- (4) 設計用鉛直地震力 Fv = Kv · W · 9.8 = 558.6 N
- (5) アンカーボルトの引抜力 $Rb = \frac{Fh \cdot Hg + (W \cdot 9.8 + Fv) \cdot (L - Lg)}{L \cdot Nt} = 543.6$ N
- (6) アンカーボルトのせん断力 Q = Fh/N = 279.3 N
- (7) アンカーボルトに生ずる応力度
- ① 引張応力度 $\sigma = Rb/A = 7.0$ MPa < $Ft = 176$ MPa (SS400の場合)
 - ② せん断応力度 $\tau = Q/A = 3.6$ MPa < $Fs = 101$ MPa (SS400の場合)
 - ③ 引張とせん断を同時に受ける場合 $fts' = 1.4ft - 1.6\tau = 240.6$ MPa
 - ④ ただし、fts' ≦ ftのときfts=fts'、fts' > ftのときfts=ftであるので $fts = 176.0$ MPa
- $\sigma = 7.0$ MPa < $fts = 176.0$ MPa

(8) アンカーボルトの施工法

- ① アンカーボルトの施工法 = 埋込式L形アンカー
- ② コンクリートの厚さ = 150 mm = 0.15 m
- ③ ボルトの埋込長さ = 110 mm = 0.11 m
- ④ 許容引抜加重 Ta = 5500 N > Rb = 543.6 N

以上の検討検討書より、アンカーボルトは十分な強度を有する。
 ※ボルトの許容応力度は、『建築設備耐震設計・施工指針2014年度版』による。
 本検討書はアンカーボルトについての強度検討書であり、製品の耐震強度を保証するものではありません。



H =	250	mm
Hg =	270	mm
L =	1338	mm
Lg =	650	mm

三菱電機株式会社	作成日	2022/6/30	仕様書番号	WYNB1-6088	副番	-
----------	-----	-----------	-------	------------	----	---

耐震強度計算書（アンカーボルト，設計用水平震度Kh=2.0）

1. 機種 = 天井埋込形室内ユニット（外気処理エアコン）

2. 形名 = GE-P1680MG9形

3. 機器諸元

- (1) 機器質量（運転質量） $W = 114$ kg
- (2) アンカーボルト
- ① 総本数 $N = 4$ 本
 - ② サイズ・形状 $M = 10$ 形
 - ③ 1本当たりの軸断面積（呼径による断面積） $A = 78$ mm² = 78×10^{-6} m²
 - ④ 機器転倒を考えた場合の引張りを受ける片側のアンカーボルトの総本数 $N_t = 2$ 本
- (3) 据付面より機器重心までの高さ $H_g = 270$ mm = 0.27 m
- (4) 検討する方向から見たボルトスパン $L = 1338$ mm = 1.338 m
- (5) 検討する方向から見たボルト中心から機器重心までの距離 $L_g = 650$ mm ($L_g \leq L/2$) = 0.65 m

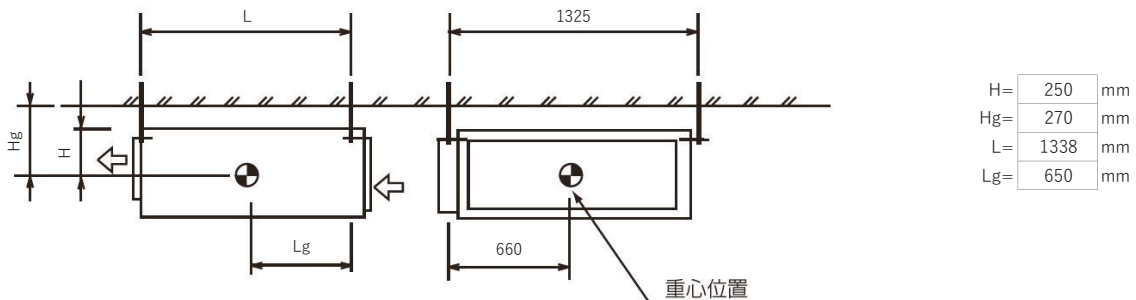
4. 検討計算（各項の小数点以下2桁目を四捨五入して算出）

- (1) 設計用水平震度 $K_h = 2.0$
- (2) 設計用鉛直震度 $K_v = K_h/2 = 1.0$
- (3) 設計用水平地震力 $F_h = K_h \cdot W \cdot 9.8 = 2234.4$ N
- (4) 設計用鉛直地震力 $F_v = K_v \cdot W \cdot 9.8 = 1117.2$ N
- (5) アンカーボルトの引抜力 $R_b = \frac{F_h \cdot H_g + (W \cdot 9.8 + F_v) \cdot (L - L_g)}{L \cdot N_t} = 799.9$ N
- (6) アンカーボルトのせん断力 $Q = F_h/N = 558.6$ N
- (7) アンカーボルトに生ずる応力度
- ① 引張応力度 $\sigma = R_b/A = 10.3$ MPa < $F_t = 176$ MPa (SS400の場合)
 - ② せん断応力度 $\tau = Q/A = 7.2$ MPa < $F_s = 101$ MPa (SS400の場合)
 - ③ 引張とせん断を同時に受ける場合 $f_{ts}' = 1.4f_t - 1.6\tau = 234.9$ MPa
 - ④ ただし、 $f_{ts}' \leq f_t$ のとき $f_{ts} = f_{ts}'$ 、 $f_{ts}' > f_t$ のとき $f_{ts} = f_t$ であるので $f_{ts} = 176.0$ MPa
- $\sigma = 10.3$ MPa < $f_{ts} = 176.0$ MPa

(8) アンカーボルトの施工法

- ① アンカーボルトの施工法 = 埋込式L形アンカー
- ② コンクリートの厚さ = 150 mm = 0.15 m
- ③ ボルトの埋込長さ = 110 mm = 0.11 m
- ④ 許容引抜加重 $T_a = 5500$ N > $R_b = 799.9$ N

以上の検討検討書より、アンカーボルトは十分な強度を有する。
 ※ボルトの許容応力度は、『建築設備耐震設計・施工指針2014年度版』による。
 本検討書はアンカーボルトについての強度検討書であり、製品の耐震強度を保証するものではありません。



三菱電機株式会社	作成日	2022/6/30	仕様書番号	WYNB1-6089	副番	-
----------	-----	-----------	-------	------------	----	---