

# 耐震強度計算書（アンカーボルト，設計用水平震度Kh=1.0）

1. 機種 = 天井埋込形室内ユニット（外気処理エアコン）

2. 形名 = GE-P2100MG9形

## 3. 機器諸元

- (1) 機器質量（運転質量） W = 121 kg
- (2) アンカーボルト
- ① 総本数 N = 4 本
  - ② サイズ・形状 = M 10 形
  - ③ 1本当たりの軸断面積（呼径による断面積） A = 78 mm<sup>2</sup> = 78 × 10<sup>-6</sup> m<sup>2</sup>
  - ④ 機器転倒を考えた場合の引張りを受ける片側のアンカーボルトの総本数 Nt = 2 本
- (3) 据付面より機器重心までの高さ Hg = 270 mm = 0.27 m
- (4) 検討する方向から見たボルトスパン L = 1338 mm = 1.338 m
- (5) 検討する方向から見たボルト中心から機器重心までの距離 Lg = 640 mm (Lg ≦ L/2) = 0.64 m

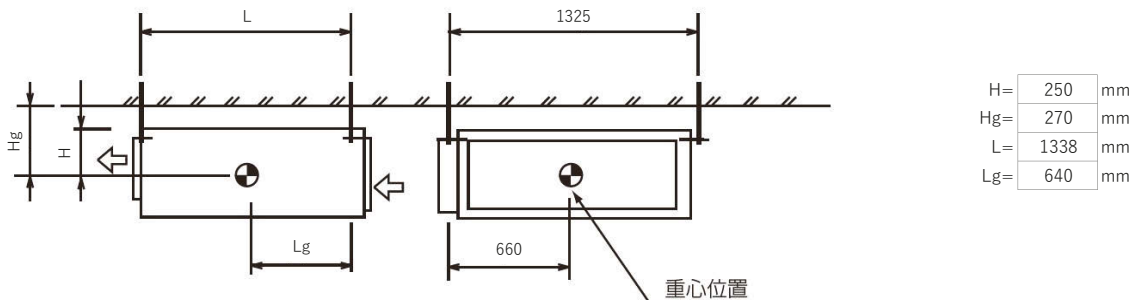
## 4. 検討計算（各項の小数点以下2桁目を四捨五入して算出）

- (1) 設計用水平震度 Kh = 1.0
- (2) 設計用鉛直震度 Kv = Kh/2 = 0.5
- (3) 設計用水平地震力 Fh = Kh · W · 9.8 = 1185.8 N
- (4) 設計用鉛直地震力 Fv = Kv · W · 9.8 = 592.9 N
- (5) アンカーボルトの引抜力  $Rb = \frac{Fh \cdot Hg + (W \cdot 9.8 + Fv) \cdot (L - Lg)}{L \cdot Nt} = 583.6$  N
- (6) アンカーボルトのせん断力 Q = Fh/N = 296.5 N
- (7) アンカーボルトに生ずる応力度
- ① 引張応力度  $\sigma = Rb/A = 7.5$  MPa <  $Ft = 176$  MPa (SS400の場合)
  - ② せん断応力度  $\tau = Q/A = 3.8$  MPa <  $Fs = 101$  MPa (SS400の場合)
  - ③ 引張とせん断を同時に受ける場合  $fts' = 1.4ft - 1.6\tau = 240.3$  MPa
  - ④ ただし、fts' ≦ ftのときfts=fts'、fts' > ftのときfts=ftであるので  $fts = 176.0$  MPa
- $\sigma = 7.5$  MPa <  $fts = 176.0$  MPa

## (8) アンカーボルトの施工法

- ① アンカーボルトの施工法 = 埋込式L形アンカー
- ② コンクリートの厚さ = 150 mm = 0.15 m
- ③ ボルトの埋込長さ = 110 mm = 0.11 m
- ④ 許容引抜加重 Ta = 5500 N > Rb = 583.6 N

以上の検討検討書より、アンカーボルトは十分な強度を有する。  
 ※ボルトの許容応力度は、『建築設備耐震設計・施工指針2014年度版』による。  
 本検討書はアンカーボルトについての強度検討書であり、製品の耐震強度を保証するものではありません。



三菱電機株式会社	作成日	2022/6/30	仕様書番号	WYNB1-6088	副番	-
----------	-----	-----------	-------	------------	----	---

# 耐震強度計算書（アンカーボルト，設計用水平震度Kh=2.0）

1. 機種 = 天井埋込形室内ユニット（外気処理エアコン）

2. 形名 = GE-P2100MG9形

## 3. 機器諸元

- (1) 機器質量（運転質量） W = 121 kg
- (2) アンカーボルト
- ① 総本数 N = 4 本
  - ② サイズ・形状 = M 10 形
  - ③ 1本当たりの軸断面積（呼径による断面積） A = 78 mm<sup>2</sup> = 78 × 10<sup>-6</sup> m<sup>2</sup>
  - ④ 機器転倒を考えた場合の引張りを受ける片側のアンカーボルトの総本数 Nt = 2 本
- (3) 据付面より機器重心までの高さ Hg = 270 mm = 0.27 m
- (4) 検討する方向から見たボルトスパン L = 1338 mm = 1.338 m
- (5) 検討する方向から見たボルト中心から機器重心までの距離 Lg = 640 mm (Lg ≦ L/2) = 0.64 m

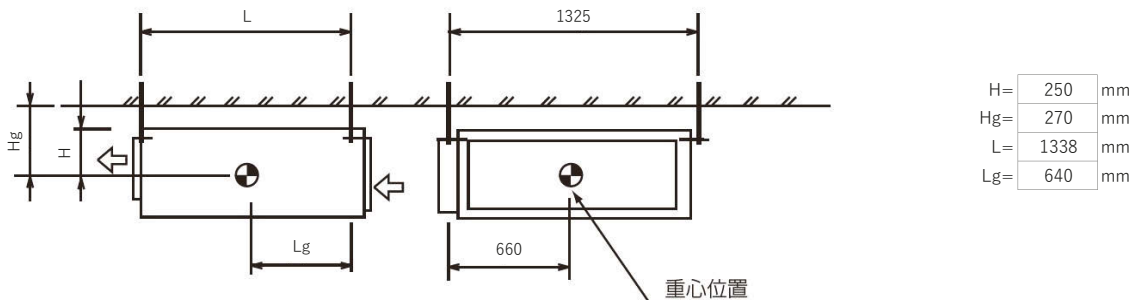
## 4. 検討計算（各項の小数点以下2桁目を四捨五入して算出）

- (1) 設計用水平震度 Kh = 2.0
- (2) 設計用鉛直震度 Kv = Kh/2 = 1.0
- (3) 設計用水平地震力 Fh = Kh · W · 9.8 = 2371.6 N
- (4) 設計用鉛直地震力 Fv = Kv · W · 9.8 = 1185.8 N
- (5) アンカーボルトの引抜力  $Rb = \frac{Fh \cdot Hg + (W \cdot 9.8 + Fv) \cdot (L - Lg)}{L \cdot Nt} = 857.9$  N
- (6) アンカーボルトのせん断力 Q = Fh/N = 592.9 N
- (7) アンカーボルトに生ずる応力度
- ① 引張応力度  $\sigma = Rb/A = 11.0$  MPa <  $Ft = 176$  MPa (SS400の場合)
  - ② せん断応力度  $\tau = Q/A = 7.6$  MPa <  $Fs = 101$  MPa (SS400の場合)
  - ③ 引張とせん断を同時に受ける場合  $fts' = 1.4ft - 1.6\tau = 234.2$  MPa
  - ④ ただし、fts' ≦ ftのときfts=fts'、fts' > ftのときfts=ftであるので  $fts = 176.0$  MPa
- $\sigma = 11.0$  MPa <  $fts = 176.0$  MPa

## (8) アンカーボルトの施工法

- ① アンカーボルトの施工法 = 埋込式L形アンカー
- ② コンクリートの厚さ = 150 mm = 0.15 m
- ③ ボルトの埋込長さ = 110 mm = 0.11 m
- ④ 許容引抜加重 Ta = 5500 N > Rb = 857.9 N

以上の検討検討書より、アンカーボルトは十分な強度を有する。  
 ※ボルトの許容応力度は、『建築設備耐震設計・施工指針2014年度版』による。  
 本検討書はアンカーボルトについての強度検討書であり、製品の耐震強度を保証するものではありません。



H =	250	mm
Hg =	270	mm
L =	1338	mm
Lg =	640	mm

三菱電機株式会社	作成日	2022/6/30	仕様書番号	WYNB1-6089	副番	-
----------	-----	-----------	-------	------------	----	---