

耐震強度計算書（アンカーボルト，設計用水平震度Kh=1.0）

1. 機種 =

2. 形名 =

3. 機器諸元（図1参照）

- (1) 機器質量（運転質量） $W =$ kg
- (2) アンカーボルト
- ① 総本数 $N =$ 本
 - ② サイズ・形状 $= M$ 形
 - ③ 1本当たりの軸断面積（呼径による断面積） $A =$ mm² = m²
 - ④ 機器転倒を考えた場合の引張りを受ける片側のアンカーボルトの総本数 $N_t =$ 本
- (3) 据付面より機器重心までの高さ $H_g =$ mm = m
- (4) 検討する方向から見たボルトスパン $L =$ mm = m
- (5) 検討する方向から見たボルト中心から機器重心までの距離 $L_g =$ mm ($L_g \leq L/2$) = m

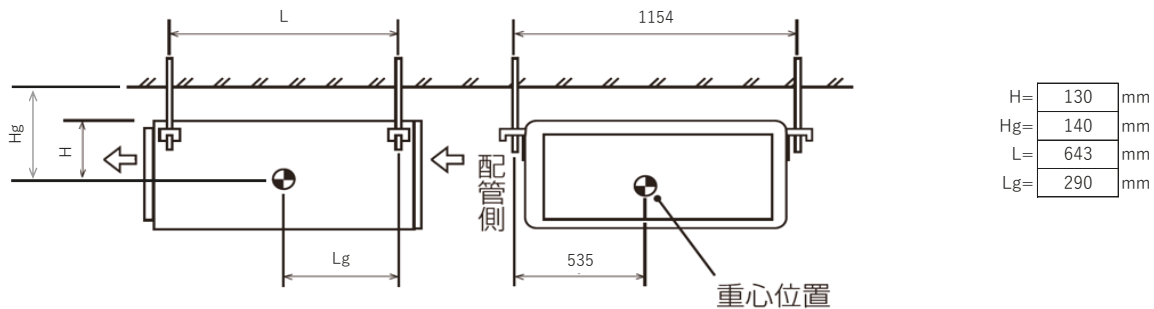
4. 検討計算（各項の小数点以下2桁目を四捨五入して算出）

- (1) 設計用水平震度 $K_h =$
- (2) 設計用鉛直震度 $K_v = K_h/2 =$
- (3) 設計用水平地震力 $F_h = K_h \cdot W \cdot 9.8 =$ N
- (4) 設計用鉛直地震力 $F_v = K_v \cdot W \cdot 9.8 =$ N
- (5) アンカーボルトの引抜力 $R_b = \frac{F_h \cdot H_g + (W \cdot 9.8 + F_v) \cdot (L - L_g)}{L \cdot N_t} =$ N
- (6) アンカーボルトのせん断力 $Q = F_h/N =$ N
- (7) アンカーボルトに生ずる応力度
- ① 引張応力度 $\sigma = R_b/A =$ MPa < $F_t =$ MPa (SS400の場合)
 - ② せん断応力度 $\tau = Q/A =$ MPa < $F_s =$ MPa (SS400の場合)
 - ③ 引張とせん断を同時に受ける場合 $f_{ts}' = 1.4f_t - 1.6\tau =$ MPa
 - ④ ただし、 $f_{ts}' \leq f_t$ のとき $f_{ts}' = f_{ts}'$ 、 $f_{ts}' > f_t$ のとき $f_{ts}' = f_t$ であるので $f_{ts} =$ MPa
- $\sigma =$ MPa < $f_{ts} =$ MPa

(8) アンカーボルトの施工法

- ① アンカーボルトの施工法 =
- ② コンクリートの厚さ = mm = m
- ③ ボルトの埋込長さ = mm = m
- ④ 許容引抜加重 $T_a =$ N > $R_b =$ N

以上の検討検討書より、アンカーボルトは十分な強度を有する。
 ※ボルトの許容応力度は、『建築設備耐震設計・施工指針2014年度版』による。
 本検討書はアンカーボルトについての強度検討書であり、製品の耐震強度を保証するものではありません。



三菱電機株式会社	作成日	2022/8/17	仕様書番号	WYNB1-6131	副番	-
----------	-----	-----------	-------	------------	----	---

耐震強度計算書（アンカーボルト，設計用水平震度Kh=2.0）

1. 機種 =

2. 形名 =

3. 機器諸元（図1参照）

- (1) 機器質量（運転質量） $W =$ kg
- (2) アンカーボルト
- ① 総本数 $N =$ 本
 - ② サイズ・形状 $= M$ 形
 - ③ 1本当たりの軸断面積（呼径による断面積） $A =$ mm² = m²
 - ④ 機器転倒を考えた場合の引張りを受ける片側のアンカーボルトの総本数 $N_t =$ 本
- (3) 据付面より機器重心までの高さ $H_g =$ mm = m
- (4) 検討する方向から見たボルトスパン $L =$ mm = m
- (5) 検討する方向から見たボルト中心から機器重心までの距離 $L_g =$ mm ($L_g \leq L/2$) = m

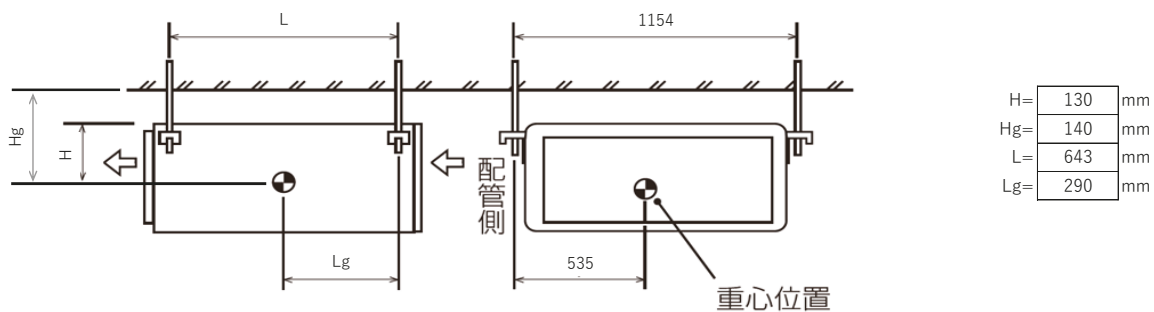
4. 検討計算（各項の小数点以下2桁目を四捨五入して算出）

- (1) 設計用水平震度 $K_h =$
- (2) 設計用鉛直震度 $K_v = K_h/2 =$
- (3) 設計用水平地震力 $F_h = K_h \cdot W \cdot 9.8 =$ N
- (4) 設計用鉛直地震力 $F_v = K_v \cdot W \cdot 9.8 =$ N
- (5) アンカーボルトの引抜力 $R_b = \frac{F_h \cdot H_g + (W \cdot 9.8 + F_v) \cdot (L - L_g)}{L \cdot N_t} =$ N
- (6) アンカーボルトのせん断力 $Q = F_h/N =$ N
- (7) アンカーボルトに生ずる応力度
- ① 引張応力度 $\sigma = R_b/A =$ MPa < $F_t =$ MPa (SS400の場合)
 - ② せん断応力度 $\tau = Q/A =$ MPa < $F_s =$ MPa (SS400の場合)
 - ③ 引張とせん断を同時に受ける場合 $f_{ts}' = 1.4f_t - 1.6\tau =$ MPa
 - ④ ただし、 $f_{ts}' \leq f_t$ のとき $f_{ts}' = f_{ts}'$ 、 $f_{ts}' > f_t$ のとき $f_{ts}' = f_t$ であるので $f_{ts} =$ MPa
- $\sigma =$ MPa < $f_{ts} =$ MPa

(8) アンカーボルトの施工法

- ① アンカーボルトの施工法 =
- ② コンクリートの厚さ = mm = m
- ③ ボルトの埋込長さ = mm = m
- ④ 許容引抜加重 $T_a =$ N > $R_b =$ N

以上の検討検討書より、アンカーボルトは十分な強度を有する。
 ※ボルトの許容応力度は、『建築設備耐震設計・施工指針2014年度版』による。
 本検討書はアンカーボルトについての強度検討書であり、製品の耐震強度を保証するものではありません。



三菱電機株式会社	作成日	2022/8/17	仕様書番号	WYNB1-6132	副番	-
----------	-----	-----------	-------	------------	----	---