

耐震強度計算書（アンカーボルト，設計用水平震度Kh=1.0）

1. 機種 =

2. 形名 =

3. 機器諸元（図1参照）

- (1) 機器質量（運転質量） W = kg
- (2) アンカーボルト
 - ① 総本数 N = 本
 - ② サイズ・形状 = M 形
 - ③ 1本当たりの軸断面積（呼径による断面積） A = mm² = m²
 - ④ 機器転倒を考えた場合の引張りを受ける片側のアンカーボルトの総本数 Nt = 本
- (3) 据付面より機器重心までの高さ Hg = mm = m
- (4) 検討する方向から見たボルトスパン L = mm = m
- (5) 検討する方向から見たボルト中心から機器重心までの距離 Lg = mm (Lg ≤ L/2) = m

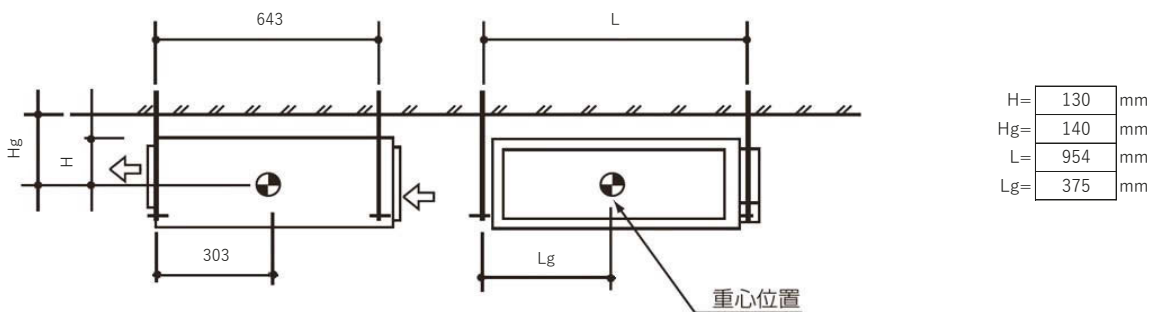
4. 検討計算（各項の小数点以下2桁目を四捨五入して算出）

- (1) 設計用水平震度 Kh =
 - (2) 設計用鉛直震度 Kv = Kh/2 =
 - (3) 設計用水平地震力 Fh = Kh · W · 9.8 = N
 - (4) 設計用鉛直地震力 Fv = Kv · W · 9.8 = N
 - (5) アンカーボルトの引抜力 $Rb = \frac{Fh \cdot Hg + (W \cdot 9.8 + Fv) \cdot (L - Lg)}{L \cdot Nt} = N$
 - (6) アンカーボルトのせん断力 Q = Fh/N = N
 - (7) アンカーボルトに生ずる応力度
 - ① 引張応力度 $\sigma = Rb/A = MPa < Ft = 176 MPa$ (SS400の場合)
 - ② せん断応力度 $\tau = Q/A = MPa < Fs = 101 MPa$ (SS400の場合)
 - ③ 引張とせん断を同時に受ける場合 fts' = 1.4ft - 1.6τ = MPa
 - ④ ただし、fts' ≤ ftのときfts=fts'、fts' > ftのときfts=ftであるので fts = MPa
- $\sigma = MPa < fts = MPa$

(8) アンカーボルトの施工法

- ① アンカーボルトの施工法 =
- ② コンクリートの厚さ = mm = m
- ③ ボルトの埋込長さ = mm = m
- ④ 許容引抜加重 Ta = N > Rb = N

以上の検討検討書より、アンカーボルトは十分な強度を有する。
 ※ボルトの許容応力度は、『建築設備耐震設計・施工指針2014年度版』による。
 本検討書はアンカーボルトについての強度検討書であり、製品の耐震強度を保証するものではありません。



三菱電機株式会社	作成日	2023/2/1	仕様書番号	WYNB1-6284	副番	-
----------	-----	----------	-------	------------	----	---

耐震強度計算書（アンカーボルト，設計用水平震度Kh=2.0）

1. 機種 =

2. 形名 =

3. 機器諸元（図1参照）

- (1) 機器質量（運転質量） W= kg
- (2) アンカーボルト
 - ① 総本数 N= 本
 - ② サイズ・形状 =M 形
 - ③ 1本当たりの軸断面積（呼径による断面積） A= mm² = m²
 - ④ 機器転倒を考えた場合の引張りを受ける片側のアンカーボルトの総本数 Nt= 本
- (3) 据付面より機器重心までの高さ Hg= mm = m
- (4) 検討する方向から見たボルトスパン L= mm = m
- (5) 検討する方向から見たボルト中心から機器重心までの距離 Lg= mm (Lg ≤ L/2) = m

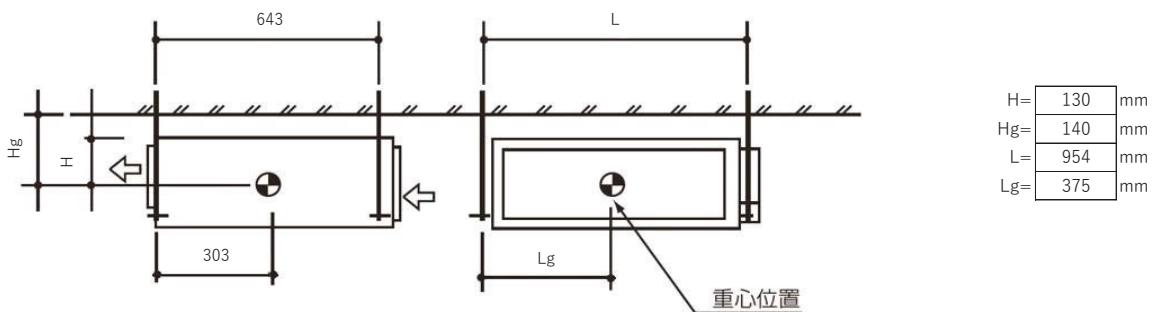
4. 検討計算（各項の小数点以下2桁目を四捨五入して算出）

- (1) 設計用水平震度 Kh=
 - (2) 設計用鉛直震度 Kv=Kh/2=
 - (3) 設計用水平地震力 Fh=Kh・W・9.8= N
 - (4) 設計用鉛直地震力 Fv=Kv・W・9.8= N
 - (5) アンカーボルトの引抜力 $Rb = \frac{Fh \cdot Hg + (W \cdot 9.8 + Fv) \cdot (L - Lg)}{L \cdot Nt} = N$
 - (6) アンカーボルトのせん断力 Q=Fh/N= N
 - (7) アンカーボルトに生ずる応力度
 - ① 引張応力度 $\sigma = Rb/A = MPa < Ft = MPa$ (SS400の場合)
 - ② せん断応力度 $\tau = Q/A = MPa < Fs = MPa$ (SS400の場合)
 - ③ 引張とせん断を同時に受ける場合 fts'=1.4ft-1.6τ = MPa
 - ④ ただし、fts' ≤ ftのときfts=fts'、fts' > ftのときfts=ftであるので fts= MPa
- $\sigma = MPa < fts = MPa$

(8) アンカーボルトの施工法

- ① アンカーボルトの施工法 =
- ② コンクリートの厚さ = mm = m
- ③ ボルトの埋込長さ = mm = m
- ④ 許容引抜加重 Ta= N > Rb= N

以上の検討検討書より、アンカーボルトは十分な強度を有する。
 ※ボルトの許容応力度は、『建築設備耐震設計・施工指針2014年度版』による。
 本検討書はアンカーボルトについての強度検討書であり、製品の耐震強度を保証するものではありません。



三菱電機株式会社	作成日	2023/2/1	仕様書番号	WYNB1-6285	副番	-
----------	-----	----------	-------	------------	----	---