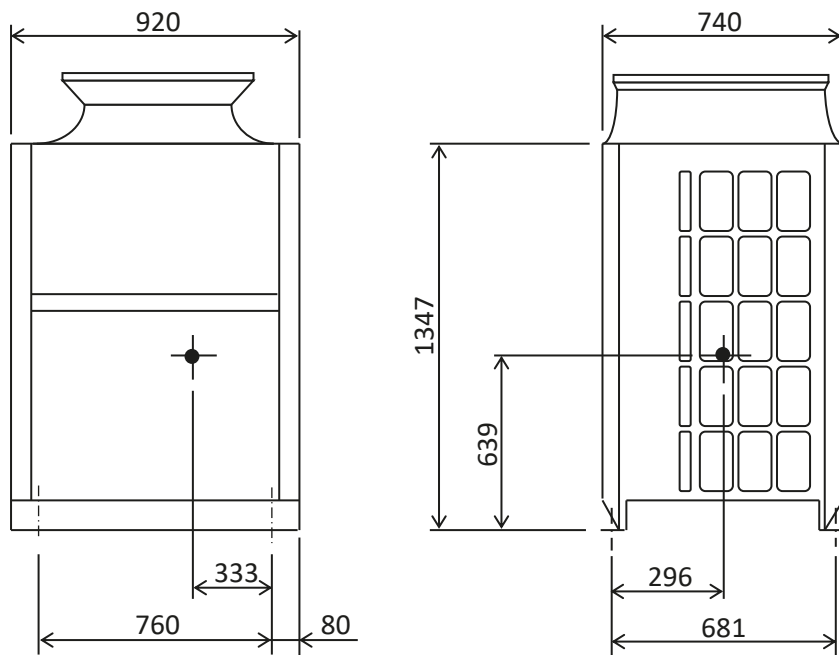


設備用インバータエアコン 室外ユニット 重心位置図

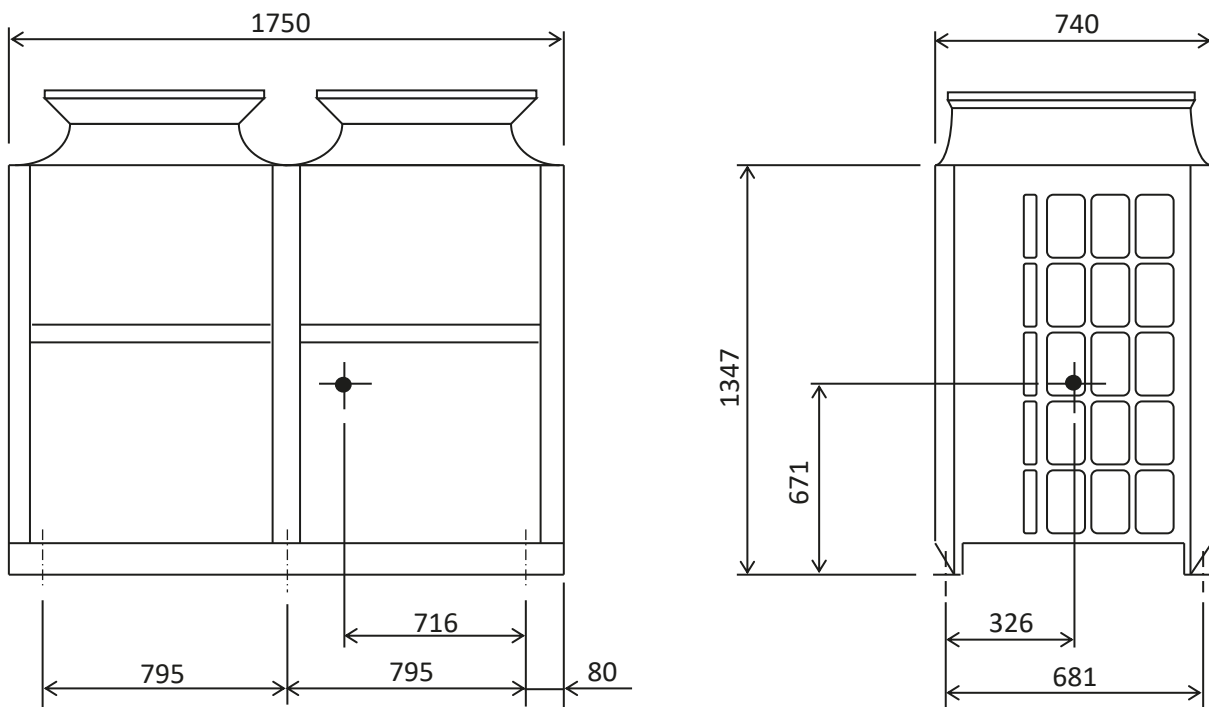
形名

PUHV-P280DMJ2(-BS,-BSG)



形名

PUHV-P560DMJ2(-BS,-BSG)



三菱電機株式会社	作成日	2023-04-24	仕様書番号	WYNB1-6390	副番 *
----------	-----	------------	-------	------------	------