

耐震強度計算書（アンカーボルト）

1. 機種 = 設備用インバーターエアコン 室外ユニット(冷媒R410Aシリーズ)

2. 形名 = PUHV-P400SDMJ3(-BS,-BSG)

3. 機器諸元 (図1参照)

- | | | | |
|------------------------------------|-----|-----|--|
| (1) 機器質量 (運転質量) | W= | 221 | kg |
| (2) アンカーボルト | | | |
| ① 総本数 | N= | 4 | 本 |
| ② サイズ・形状 | -M | 10 | 形 |
| ③ 1本当たりの軸断面積 (呼径による断面積) | A= | 78 | mm ² = 78 × 10 ⁻⁶ m ² |
| ④ 機器転倒を考えた場合の引張りを受ける片側のアンカーボルトの総本数 | Nt= | 2 | 本 |
| (3) 据付面より機器重心までの高さ | Hg= | 622 | mm= 0.622 m |
| (4) 検討する方向からみたボルトスパン | L= | 681 | mm= 0.681 m |
| (5) 検討する方向からみたボルト中心から機器重心までの距離 | Lg= | 298 | mm (Lg ≤ L/2) = 0.298 m |

4. 検討計算 (各項の小数点以下2桁目を四捨五入して算出)

- | | | | |
|---|---|--------|-------------------------|
| (1) 設計用水平震度 | Kh= | 2.0 | |
| (2) 設計用鉛直震度 | Kv=Kh/2= | 1.0 | |
| (3) 設計用水平地震力 | Fh=Kh・W・9.8= | 4331.6 | N |
| (4) 設計用鉛直地震力 | Fv=Kv・W・9.8= | 2165.8 | N |
| (5) アンカーボルトの引抜力 | $Rb = \frac{Fh \cdot Hg - (W \cdot 9.8 - Fv) \cdot Lg}{L \cdot Nt}$ | = | 1978.2 N |
| (6) アンカーボルトのせん断力 | Q=Fh/N= | 1082.9 | N |
| (7) アンカーボルトに生ずる応力度 | | | |
| ① 引張応力度 | $\sigma = Rb/A =$ | 25.4 | MPa < ft=176MPa |
| ② せん断応力度 | $\tau = Q/A =$ | 13.9 | MPa < fs=101MPa |
| ③ 引張とせん断を同時に受ける場合 | $fts' = 1.4ft - 1.6\tau =$ | 224.2 | MPa |
| ただし、 $fts' \leq ft$ のとき $fts=fts'$, $fts' > ft$ のとき $fts=ft$ であるので | $fts =$ | 176.0 | MPa |
| | $\sigma =$ | 25.4 | MPa < $fts =$ 176.0 MPa |

(8) アンカーボルトの施工法

- | | | |
|---------------|-----|---------------------|
| ① アンカーボルトの施工法 | = | 箱抜き式J形アンカー |
| ② コンクリートの厚さ | = | 180 mm = 0.180 m |
| ③ ボルトの埋込長さ | = | 130 mm = 0.130 m |
| ④ 許容引抜荷重 | Ta= | 5488 N > Rb= 1978 N |

以上の検討結果よりアンカーボルトは十分なる強度を有する。
 *ボルトの許容応力度は、『建築設備耐震設計・施工指針2014年度版』による。
 本計算書はアンカーボルトについての強度計算書であり、製品の耐震強度を保証するものではありません。

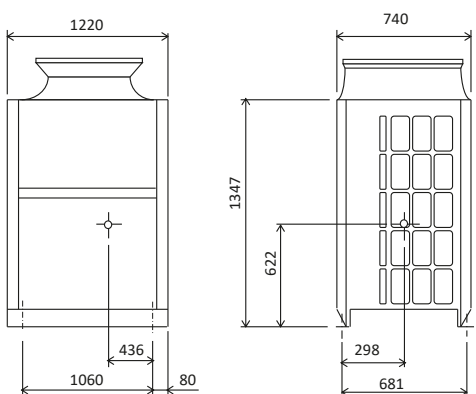


図 1