

設備用床置パッケージエアコン重心位置図(PFAV-P・DMJ3)
(PFAV-P・DMJ3-F)

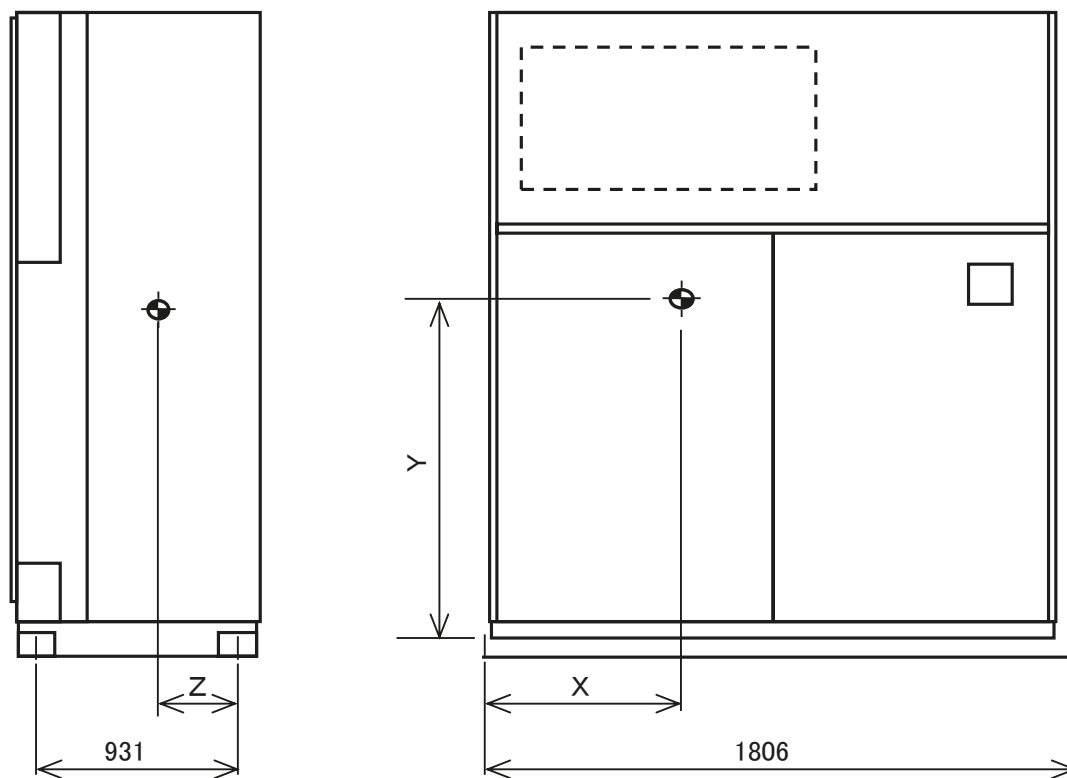


図 1

単位(mm)

機種	X	Y	Z
PFAV-P670DMJ3	773	978	422
PFAV-P800DMJ3 PFAV-P1000DMJ3-F	770	984	427
PFAV-P1120DMJ3	742	985	432
PFAV-P1250DMJ3-F	775	983	445

三菱電機株式会社	作成日	2024-01-18	仕様書番号	WYNB1-7038	副番	*
----------	-----	------------	-------	------------	----	---