

設備用床置パッケージエアコン重心位置図(PFAV-P・DMJ3)  
(PFAV-P・DMJ3-F)

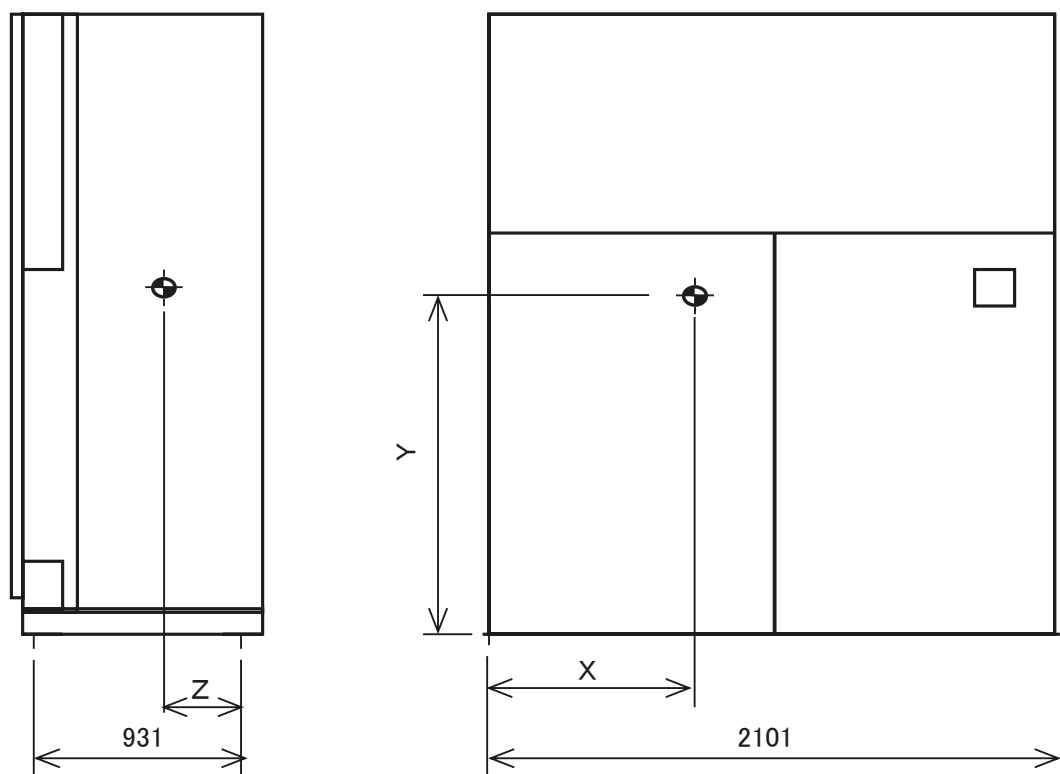


図 1

単位(mm)

機種	X	Y	Z
PFAV-P1400DMJ3	985	889	444
PFAV-P1600DMJ3	992	888	426
PFAV-P1600DMJ3-F	930	958	464

三菱電機株式会社	作成日	2024-01-18	仕様書番号	WYNB1-7040	副番	*
----------	-----	------------	-------	------------	----	---