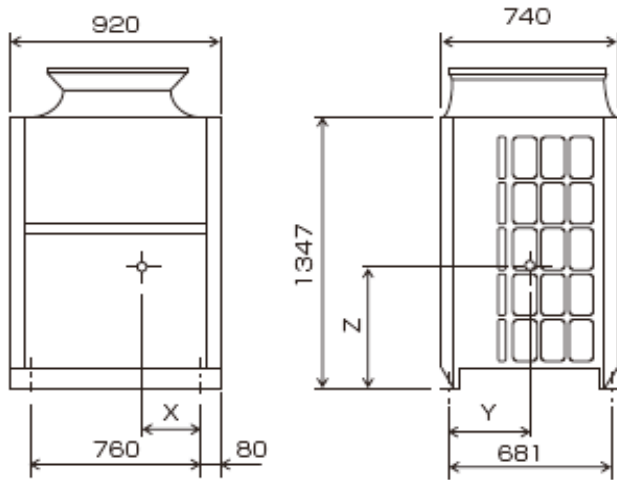


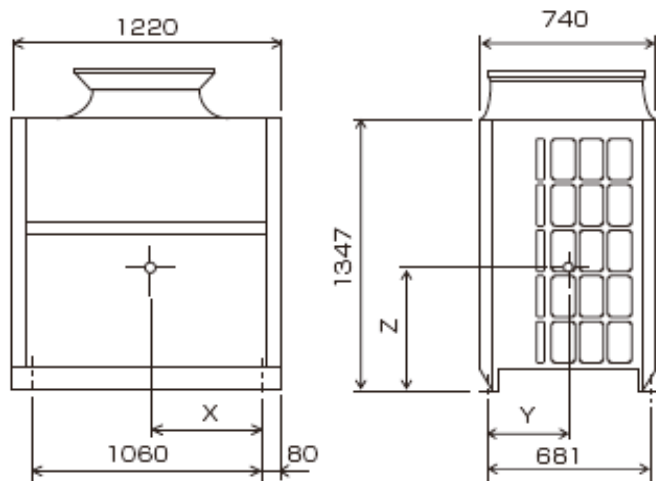
重心位置計算書  
(高静圧仕様)

●PUHV-P224, P280(S)DMJ3形



形名	X	Y	Z	質量
PUHV-P224DMJ3	332	291	631	171
PUHV-P280DMJ3	334	296	647	182
PUHV-P280SDMJ3	333	298	644	187

●PUHV-P450DMJ3形  
PUHV-P400, 500SDMJ3形



形名	X	Y	Z	質量
PUHV-P450DMJ3	431	309	597	243
PUHV-P400SDMJ3	437	298	629	223
PUHV-P500SDMJ3	432	310	595	243