

# 耐震強度検討書（アンカーボルト）

1. 機種= インバータマルチエアコン フリープランシステム室外ユニット（新冷媒R410Aシリーズ）  
 2. 形名= PURY-EP335SDMG9 (-BS, -BSG)

## 3. 機器諸元（図1参照）

(1) 機器質量（運転質量） W= 240 kg  
 (2) アンカーボルト  
 ① 総本数 N= 4 本  
 ② サイズ・形状 =M 10 形  
 ③ 1本当たりの軸断面積（呼径による断面積） A= 78 mm<sup>2</sup>= 78 × 10<sup>-6</sup> m<sup>2</sup>  
 ④ 機器転倒を考えた場合の引張りを受ける片側のアンカーボルトの総本数 Nt= 2 本  
 (3) 据付面より機器重心までの高さ Hg= 606 mm= 0.606 m  
 (4) 検討する方向からみたボルトスパン L= 681 mm= 0.681 m  
 (5) 検討する方向からみたボルト中心から機器重心までの距離 Lg= 303 mm (Lg ≤ L/2) = 0.303 m

## 4. 検討計算（各項の小数点以下2桁目を四捨五入して算出）

(1) 設計用水平震度 Kh= 2.0  
 (2) 設計用鉛直震度 Kv=Kh/2= 1.0  
 (3) 設計用水平地震力 Fh=Kh・W・9.8= 4704.0 N  
 (4) 設計用鉛直地震力 Fv=Kv・W・9.8= 2352.0 N  
 (5) アンカーボルトの引抜力  $Rb = \frac{Fh \cdot Hg - (W \cdot 9.8 - Fv) \cdot Lg}{L \cdot Nt} = 2093.0$  N  
 (6) アンカーボルトのせん断力 Q=Fh/N= 1176.0 N  
 (7) アンカーボルトに生ずる応力度  
 ① 引張応力度  $\sigma = Rb/A = 26.8$  MPa < ft=176MPa  
 ② せん断応力度  $\tau = Q/A = 15.1$  MPa < fs=101MPa  
 ③ 引張とせん断を同時に受ける場合  $fts' = 1.4ft - 1.6\tau = 222.2$  MPa  
 ただし、fts' ≤ ftのときfts=fts'、fts' > ftのときfts=ftであるので  $fts = 176.0$  MPa  
 $\sigma = 26.8$  MPa <  $fts = 176.0$  MPa  
 (8) アンカーボルトの施工法  
 ① アンカーボルトの施工法 = 箱抜き式J形アンカー  
 ② コンクリートの厚さ = 180 mm= 0.180 m  
 ③ ボルトの埋込長さ = 130 mm= 0.130 m  
 ④ 許容引抜荷重 Ta= 5600 N > Rb= 2093 N

以上の検討結果よりアンカーボルトは十分なる強度を有する。  
 \*ボルトの許容応力度は、『建築設備耐震設計・施工指針2014年度版』による。  
 本検討書はアンカーボルトについての強度検討書であり、製品の耐震強度を保証するものではありません。

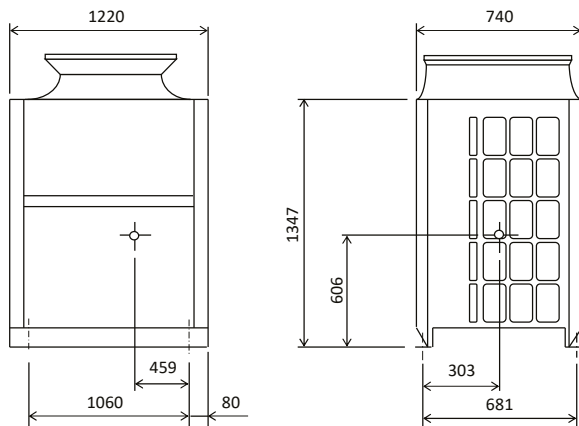


図 1

三菱電機株式会社	作成日	2023-12-08	仕様書番号	WYNB1-7241	副番	*
----------	-----	------------	-------	------------	----	---