

# 耐震強度計算書（アンカーボルト，設計用水平震度 $K_h=1.0$ ）

1. 機種 = 天井カセット形2方向吹出し室内ユニット（標準塗装パネル組込み、別売部品組込みなし）  
 2. 形名 = PL-RP112LA20形

3. 機器諸元（図1参照）

(1) 機器質量（運転質量）  $W = 56.5$  kg  
 (2) アンカーボルト  
 ① 総本数  $N = 4$  本  
 ② サイズ・形状  $= M 10$  形  
 ③ 1本当たりの軸断面積（呼径による断面積）  $A = 78$  mm<sup>2</sup> =  $78 \times 10^{-6}$  m<sup>2</sup>  
 ④ 機器転倒を考えた場合の引張りを受ける片側のアンカーボルトの総本数  $N_t = 2$  本  
 (3) 据付面より機器重心までの高さ  $H_g = 217$  mm =  $0.217$  m  
 (4) 検討する方向から見たボルトスパン  $L = 574$  mm =  $0.574$  m  
 (5) 検討する方向から見たボルト中心から機器重心までの距離  $L_g = 287$  mm ( $L_g \leq L/2$ ) =  $0.287$  m

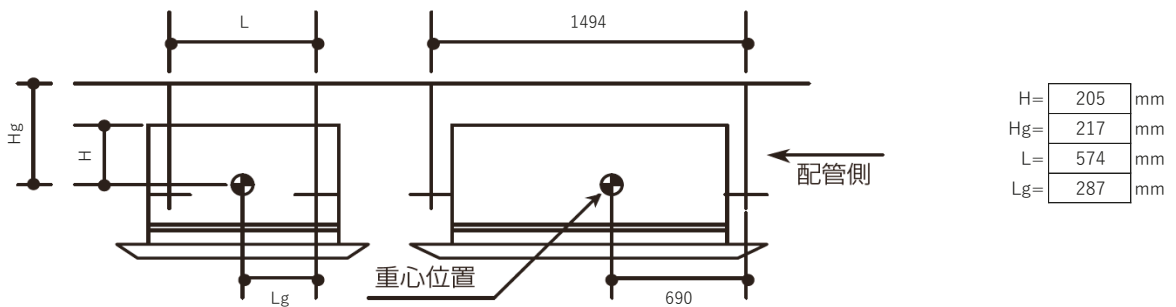
4. 検討計算（各項の小数点以下2桁目を四捨五入して算出）

(1) 設計用水平震度  $K_h = 1.0$   
 (2) 設計用鉛直震度  $K_v = K_h/2 = 0.5$   
 (3) 設計用水平地震力  $F_h = K_h \cdot W \cdot 9.8 = 553.7$  N  
 (4) 設計用鉛直地震力  $F_v = K_v \cdot W \cdot 9.8 = 276.9$  N  
 (5) アンカーボルトの引抜力  $R_b = \frac{F_h \cdot H_g + (W \cdot 9.8 + F_v) \cdot (L - L_g)}{L \cdot N_t} = 312.3$  N  
 (6) アンカーボルトのせん断力  $Q = F_h/N = 138.4$  N  
 (7) アンカーボルトに生ずる応力度  
 ① 引張応力度  $\sigma = R_b/A = 4.0$  MPa <  $F_t = 176$  MPa (SS400の場合)  
 ② せん断応力度  $\tau = Q/A = 1.8$  MPa <  $F_s = 101$  MPa (SS400の場合)  
 ③ 引張とせん断を同時に受ける場合  $f_{ts}' = 1.4f_t - 1.6\tau = 243.5$  MPa  
 ④ ただし、 $f_{ts}' \leq f_t$  のとき  $f_{ts} = f_{ts}'$ 、 $f_{ts}' > f_t$  のとき  $f_{ts} = f_t$  であるので  $f_{ts} = 176.0$  MPa  
 $\sigma = 4.0$  MPa <  $f_{ts} = 176.0$  MPa

(8) アンカーボルトの施工法

① アンカーボルトの施工法 = 埋込式L形アンカー  
 ② コンクリートの厚さ =  $150$  mm =  $0.15$  m  
 ③ ボルトの埋込長さ =  $110$  mm =  $0.11$  m  
 ④ 許容引抜加重  $T_a = 5500$  N >  $R_b = 312.3$  N

以上の検討検討書より、アンカーボルトは十分な強度を有する。  
 ※ボルトの許容応力度は、『建築設備耐震設計・施工指針2014年度版』による。  
 本検討書はアンカーボルトについての強度検討書であり、製品の耐震強度を保証するものではありません。



三菱電機株式会社	作成日	2024/2/1	仕様書番号	WYNB1-7303	副番	-
----------	-----	----------	-------	------------	----	---

# 耐震強度計算書（アンカーボルト，設計用水平震度Kh=2.0）

1. 機種 = 天井カセット形2方向吹出し室内ユニット（標準塗装パネル組込み、別売部品組込みなし）

2. 形名 = PL-RP112LA20形

## 3. 機器諸元（図1参照）

- (1) 機器質量（運転質量）  $W = 56.5$  kg
- (2) アンカーボルト
  - ① 総本数  $N = 4$  本
  - ② サイズ・形状  $M = 10$  形
  - ③ 1本当たりの軸断面積（呼径による断面積）  $A = 78$  mm<sup>2</sup> =  $78 \times 10^{-6}$  m<sup>2</sup>
  - ④ 機器転倒を考えた場合の引張りを受ける片側のアンカーボルトの総本数  $N_t = 2$  本
- (3) 据付面より機器重心までの高さ  $H_g = 217$  mm =  $0.217$  m
- (4) 検討する方向から見たボルトスパン  $L = 574$  mm =  $0.574$  m
- (5) 検討する方向から見たボルト中心から機器重心までの距離  $L_g = 287$  mm ( $L_g \leq L/2$ ) =  $0.287$  m

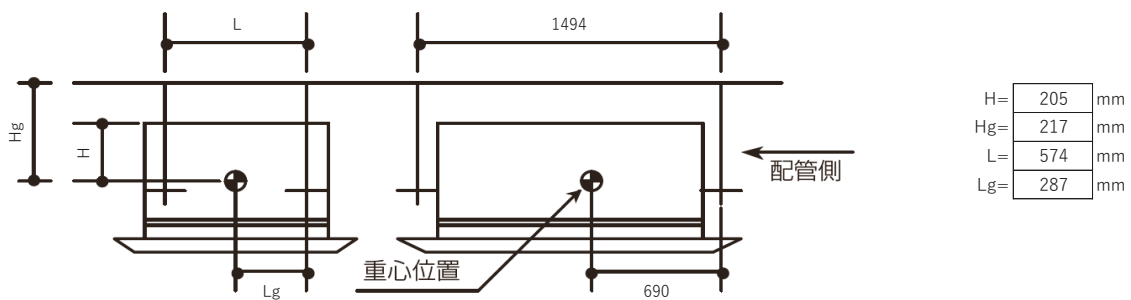
## 4. 検討計算（各項の小数点以下2桁目を四捨五入して算出）

- (1) 設計用水平震度  $K_h = 2.0$
  - (2) 設計用鉛直震度  $K_v = K_h/2 = 1.0$
  - (3) 設計用水平地震力  $F_h = K_h \cdot W \cdot 9.8 = 1107.4$  N
  - (4) 設計用鉛直地震力  $F_v = K_v \cdot W \cdot 9.8 = 553.7$  N
  - (5) アンカーボルトの引抜力  $R_b = \frac{F_h \cdot H_g + (W \cdot 9.8 + F_v) \cdot (L - L_g)}{L \cdot N_t} = 486.2$  N
  - (6) アンカーボルトのせん断力  $Q = F_h/N = 276.9$  N
  - (7) アンカーボルトに生ずる応力度
    - ① 引張応力度  $\sigma = R_b/A = 6.2$  MPa <  $F_t = 176$  MPa (SS400の場合)
    - ② せん断応力度  $\tau = Q/A = 3.6$  MPa <  $F_s = 101$  MPa (SS400の場合)
    - ③ 引張とせん断を同時に受ける場合  $f_{ts}' = 1.4f_t - 1.6\tau = 240.6$  MPa
    - ④ ただし、 $f_{ts}' \leq f_t$  のとき  $f_{ts}' = f_t$ 、 $f_{ts}' > f_t$  のとき  $f_{ts}' = f_t$  であるので  $f_{ts}' = 176.0$  MPa
- $\sigma = 6.2$  MPa <  $f_{ts}' = 176.0$  MPa

## (8) アンカーボルトの施工法

- ① アンカーボルトの施工法 = 埋込式L形アンカー
- ② コンクリートの厚さ =  $150$  mm =  $0.15$  m
- ③ ボルトの埋込長さ =  $110$  mm =  $0.11$  m
- ④ 許容引抜加重  $T_a = 5500$  N >  $R_b = 486.2$  N

以上の検討検討書より、アンカーボルトは十分な強度を有する。  
 ※ボルトの許容応力度は、『建築設備耐震設計・施工指針2014年度版』による。  
 本検討書はアンカーボルトについての強度検討書であり、製品の耐震強度を保証するものではありません。



三菱電機株式会社	作成日	2024/2/1	仕様書番号	WYNB1-7304	副番	-
----------	-----	----------	-------	------------	----	---