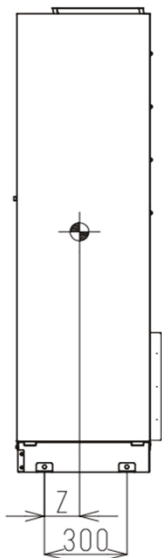
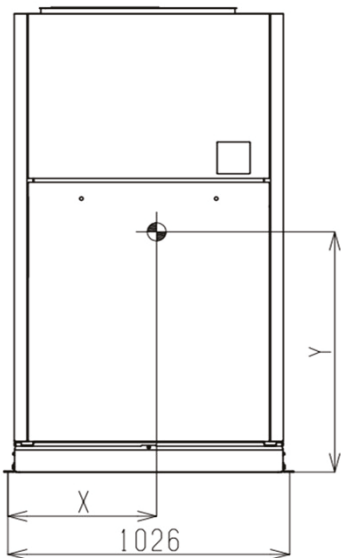
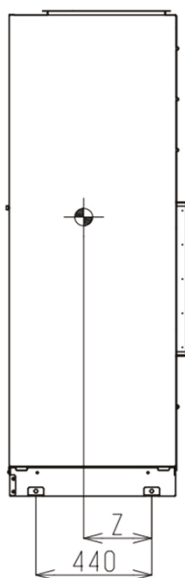
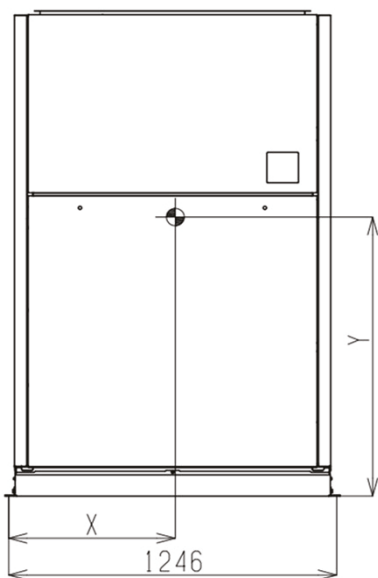


重心位置計算書
後吸込ダクトフランジ組込



形名	X	Y	Z	質量
PFAV-P224DMJ3	542	907	127	140
PFAV-P280DMJ3	538	902	128	144



形名	X	Y	Z	質量
PFAV-P450DMJ3	633	1100	258	245
PFAV-P560DMJ3	633	1100	258	245

三菱電機株式会社	作成日	2024-05-28	仕様書番号	WYNB1-7320	副番	*
----------	-----	------------	-------	------------	----	---