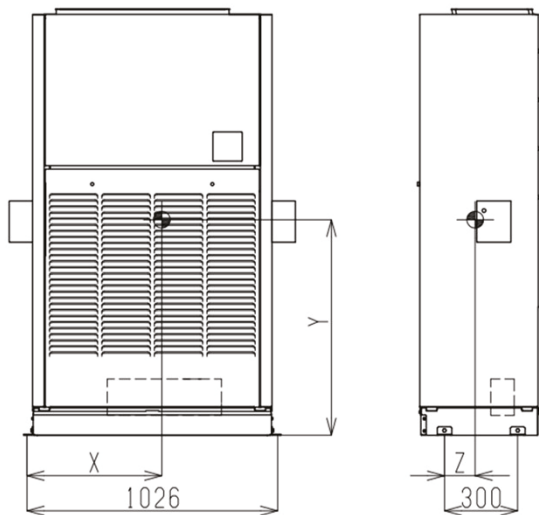
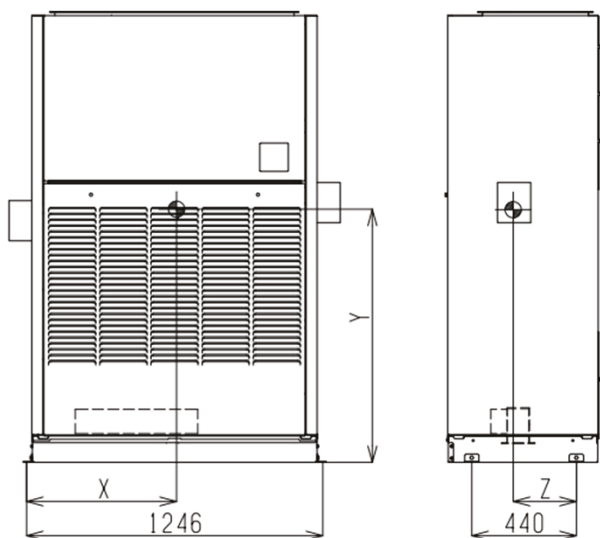


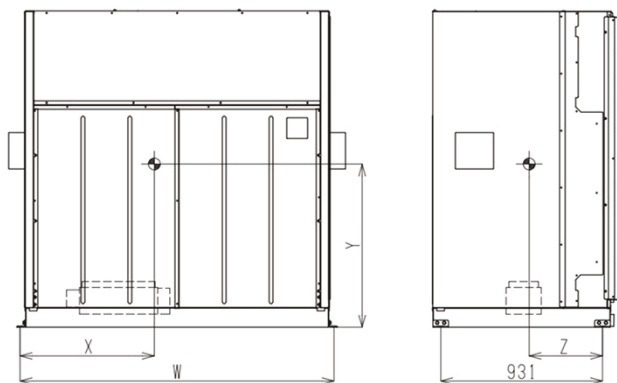
重心位置計算書
ペーパーパン加湿器組込



形名	箱方向	X	Y	Z	質量
PFAV-P224DMJ3	右取付	552	886	126	145
	左取付	533	886	126	145
PFAV-P280DMJ3	右取付	548	883	127	149
	左取付	530	883	127	149
PFAV-P265DMJ3-F	右取付	551	880	128	147
	左取付	532	880	128	147
PFAV-P335DMJ3-F	右取付	547	877	128	151
	左取付	529	877	129	151



形名	箱方向	X	Y	Z	質量
PFAV-P450DMJ3	右取付	631	1075	266	250
	左取付	620	1074	265	250
PFAV-P560DMJ3	右取付	631	1075	266	250
	左取付	620	1074	265	250
PFAV-P530DMJ3-F	右取付	666	988	267	217
	左取付	653	987	266	217
PFAV-P670DMJ3-F	右取付	666	988	267	217
	左取付	653	987	266	217



形名	箱方向	W	X	Y	Z	質量
PFAV-P670DMJ3	右取付	1806	772	944	422	448
	左取付	1806	762	944	422	448
PFAV-P800DMJ3	右取付	1806	769	950	427	454
	左取付	1806	759	950	427	454
PFAV-P1120DMJ3	右取付	1806	743	955	432	503
	左取付	1806	734	955	432	503
PFAV-P1400DMJ3	右取付	2101	999	871	488	669
	左取付	2101	991	871	488	669
PFAV-P1600DMJ3	右取付	2101	1004	872	505	742
	左取付	2101	997	872	505	742
PFAV-P1000DMJ3-F	右取付	1806	769	952	427	453
	左取付	1806	760	952	427	453
PFAV-P1250DMJ3-F	右取付	1806	774	952	444	470
	左取付	1806	765	952	444	470
PFAV-P1600DMJ3-F	右取付	2101	920	930	464	528
	左取付	2101	910	930	464	528

三菱電機株式会社	作成日	2024-05-28	仕様書番号	WYNB1-7320	副番	*
----------	-----	------------	-------	------------	----	---