

室内ユニットの分割要領

対象機種

PFAV-P1400・1600DMJ3形

PFAV-P1600DMJ3-F形

室内ユニットは、パネル・フレーム類、送風機部、熱交換器部、本体部、ベース部に分割することが可能です。

分割の際には、ユニットを水平な場所に置いて実施してください。

分割後の各寸法と質量は下表の通りとなります。

部位ごとの外形寸法と質量

形名	全体		パネル フレーム類		送風機部(上)		送風機部(下)		熱交換器部		本体部		ベース部	
	外形寸法 (mm)	質量 (kg)	外形寸法 (mm)	質量 (kg)	外形寸法 (mm)	質量 (kg)	外形寸法 (mm)	質量 (kg)	外形寸法 (mm)	質量 (kg)	外形寸法 (mm)	質量 (kg)	外形寸法 (mm)	質量 (kg)
PFAV-P1400DMJ3	W:2155 D:1150 H:1930	663	W:2040 D:760 H:30 ※最大の もの	114	W:1905 D:745 H:650	132	W:1905 D:745 H:650	134	W:2015 D:630 H:1670	79	W:2015 D:750 H:1725	139	W:2125 D:1130 H:330	65
PFAV-P1600DMJ3		736		114	168	171	79	139	65					
PFAV-P1600DMJ3-F		518		114	148	-	79	113	64					

[1] 分割は1)～5)の手順で実施してください。

図はPFAV-P1400・1600DMJ3を示しています。

必要工具と部材: ・ラチェットレンチ ソケットサイズ 13mm (M8用)

- ・一般工具
- ・結束バンド(配線用)
- ・ハンドリフト

三菱電機株式会社	作成日	2024-03-21	仕様書番号	WYNB1-7324	副番	*
----------	-----	------------	-------	------------	----	---

1) 外装パネルの取外し

・図1に示す番号順(①～⑮)に外装パネルを取外してください。

※③下右パネルを取外す際はリモコンの配線コネクタを取外し、
結束バンドでまとめておいてください。

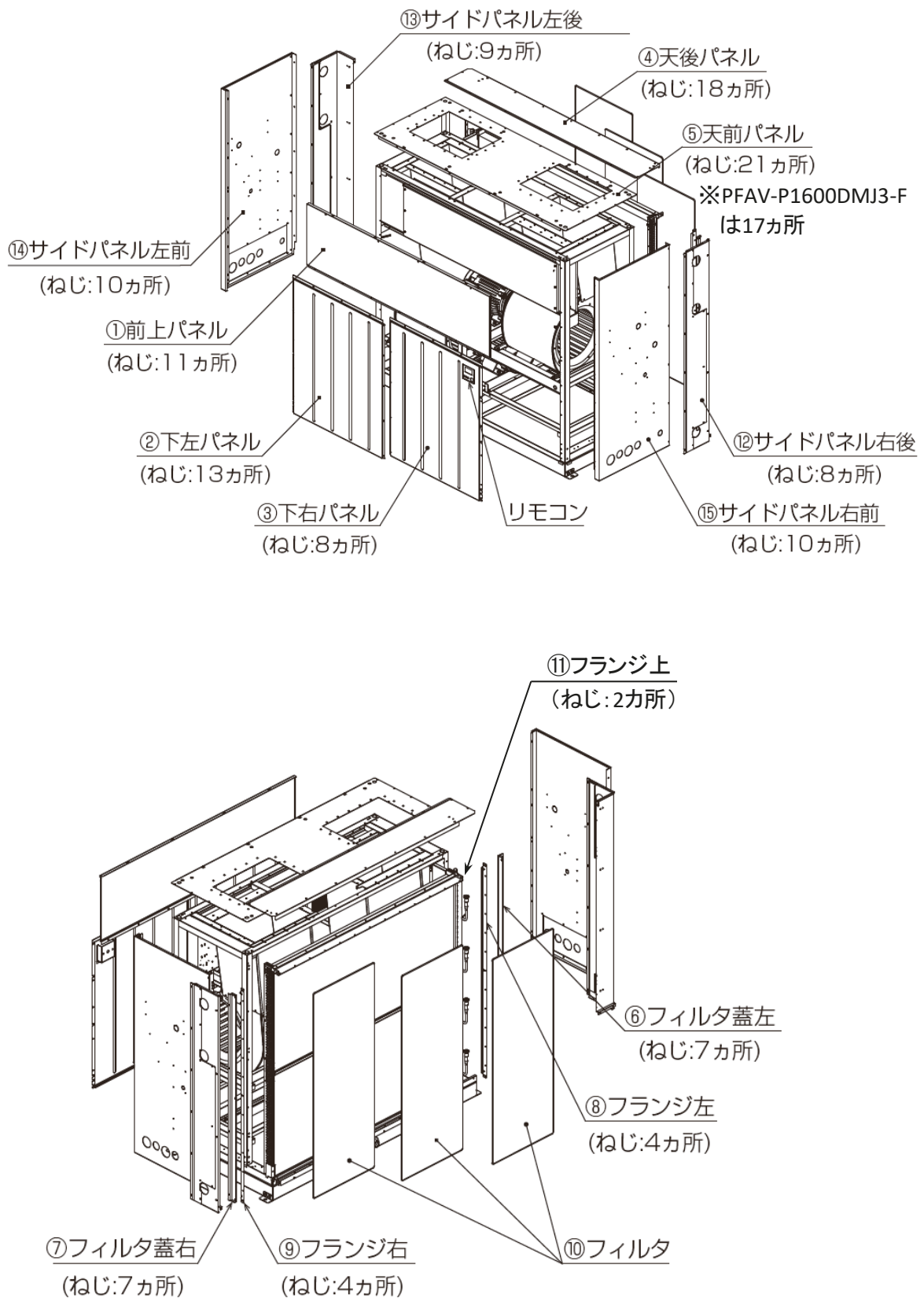


図1.パネル類の取外し

三菱電機株式会社	作成日	2024-03-21	仕様書番号	WYNB1-7324	副番	*
----------	-----	------------	-------	------------	----	---

2) 熱交換器部の取外し(図2)

- ・制御箱からLEV、サーミスターの配線を取外してください。(PFAV-P1600DMJ3-Fの場合、吹出し温度センサーを外す必要はありません。)
- ・フレームのクランプを順番に外し、仕切り板のゴムブッシュより配線を引き抜いてください。
- ・仕切板と熱交換器を固定しているねじを外してください。(4カ所)
- ・熱交換器下側の左右にあるねじを外して熱交換器を取外してください。

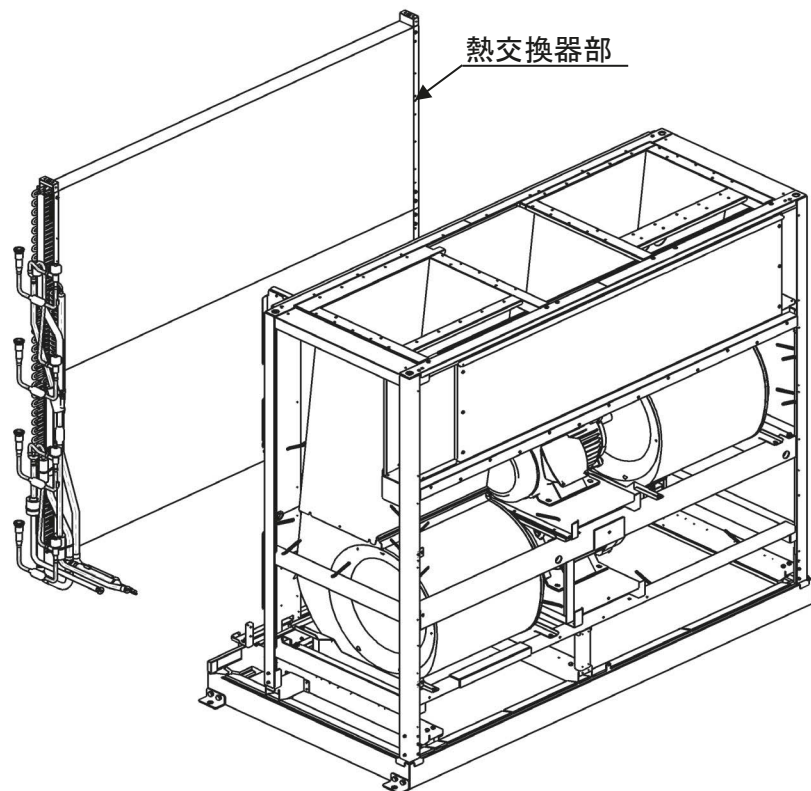
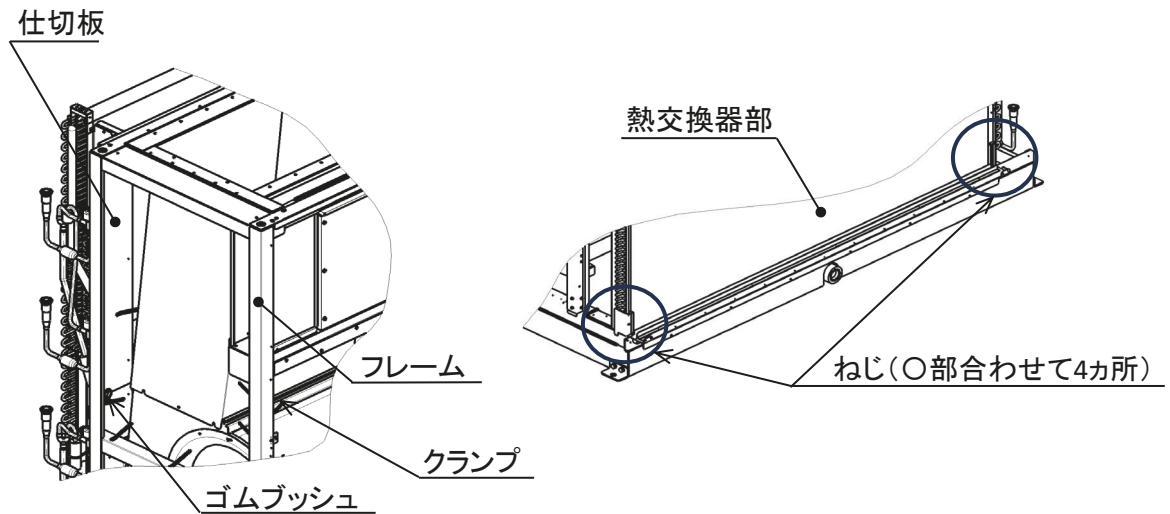


図2.熱交換器部の取外し

三菱電機株式会社	作成日	2024-03-21	仕様書番号	WYNB1-7324	副番	*
----------	-----	------------	-------	------------	----	---

3) 送風機部の取外し(図3)

- ・ファンダクトとファンケーシングの固定ねじを取外してください。
- ・送風機台のボルトを取外してください。
- ・モーターの端子箱を開け、それぞれの配線を端子台から取外し、端子箱から抜き取ってください。
- ・送風機部を支持する台を準備してください。機種によって送風機部の構造が下記の通り異なります。
 - PFAV-P1400・1600DMJ3: 送風機部(上)、(下)の2つで構成されています。それぞれの高さは(上)…680mm、(下)…320mmです。
 - PFAV-P1600DMJ3-F: 送風機部は1つで構成されています。高さは680mmです。
- ・送風機部を手前に引き出してください。
 - ※ 送風機部の重心は、製品本体正面から見て左側にありますので、引き出す際は、送風機部の中心から左寄りを支えてください。

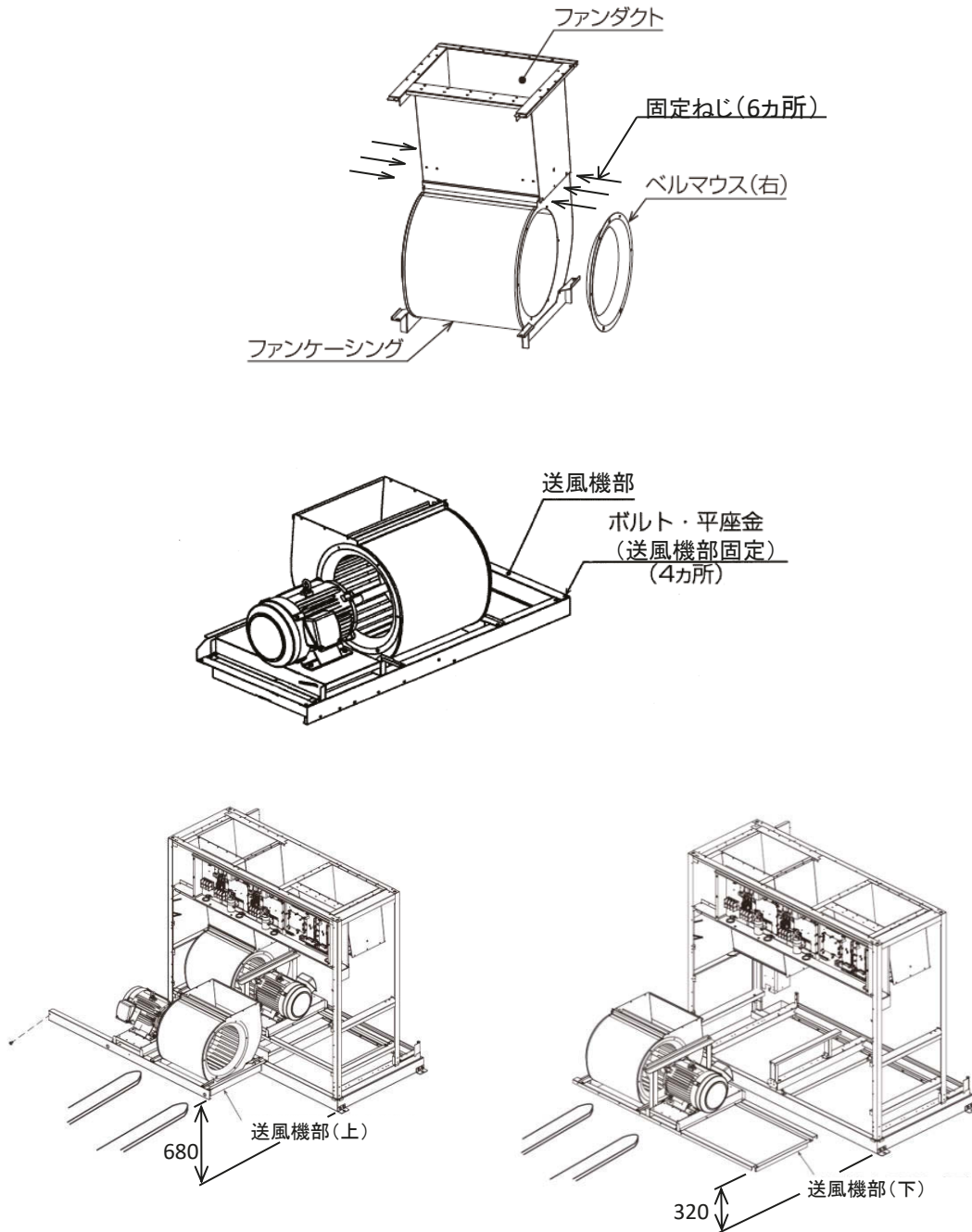


図3.送風機部の取外し

三菱電機株式会社	作成日	2024-03-21	仕様書番号	WYNB1-7324	副番	*
----------	-----	------------	-------	------------	----	---

4) 本体部の取外し(図4)

- ・フレームとベースを固定しているねじを取外してください。
- ・ベースから本体部を取外してください。

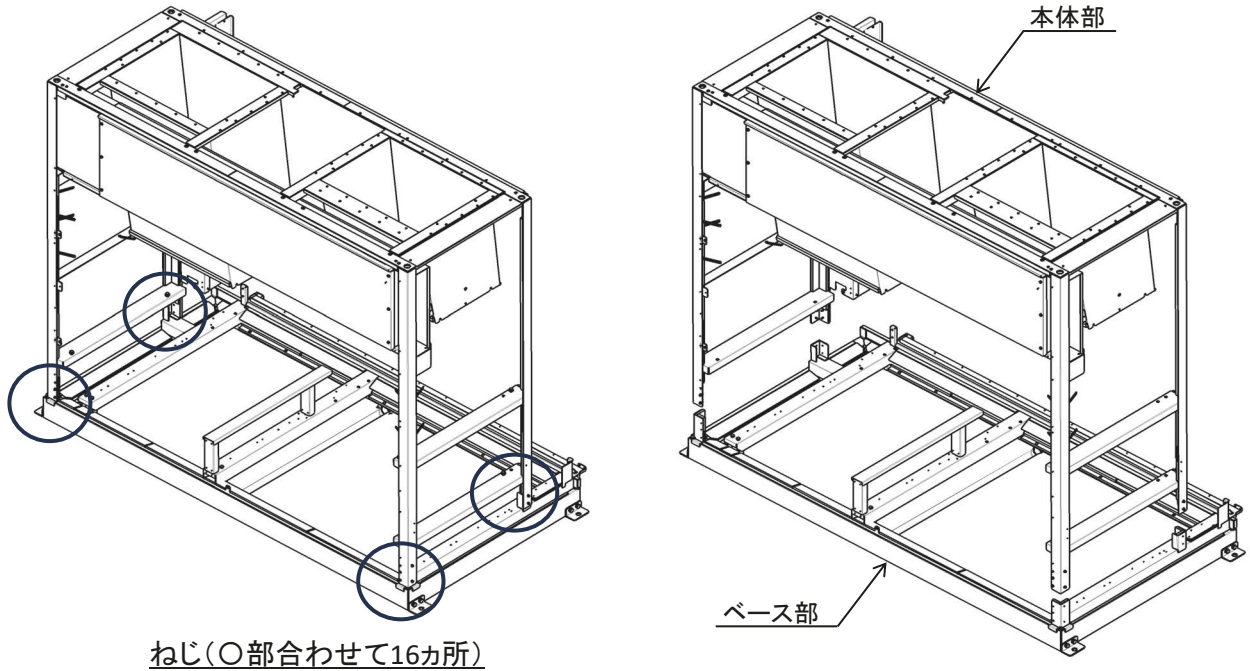


図4.本体部の取外し

5) 柱組立部の取外し(図5)

- ・本体部と柱組立部を固定しているねじを取外してください。
- ・本体部から柱組立部を取外してください。

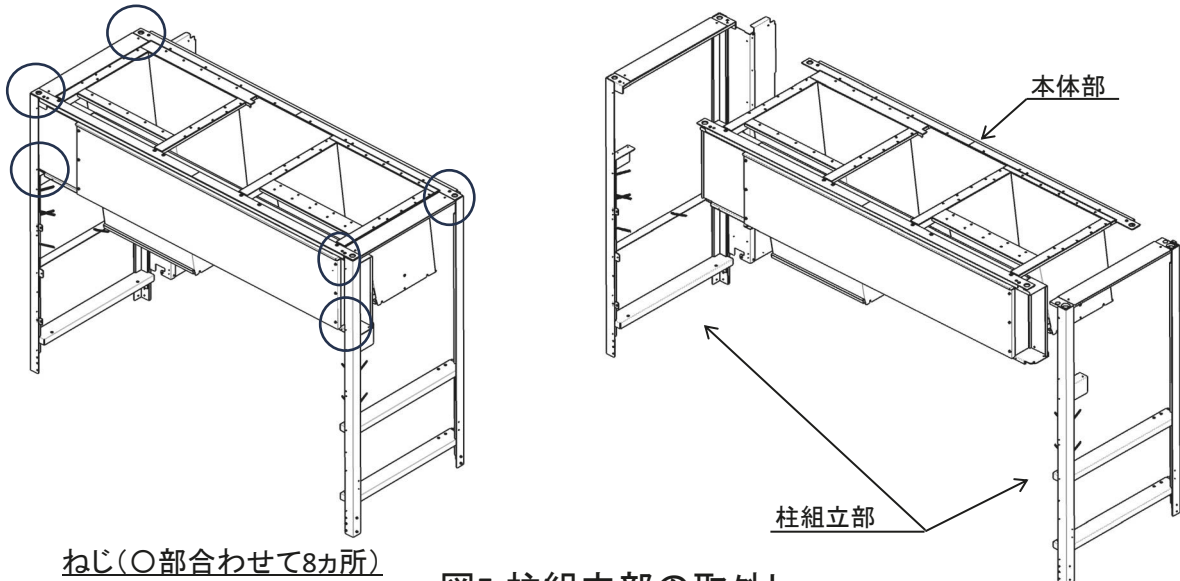


図5.柱組立部の取外し

[2]ユニットの再組立

再組立は、分割時と逆の手順で組み立ててください。

- ・外したねじ・ボルトは締め忘れ、締付不足のないように確実に固定してください。
(ねじの締付トルク: $2.2 \pm 10\% \text{N}\cdot\text{m}$ 、ボルトの締付トルク: $9.8 \pm 10\% \text{N}\cdot\text{m}$)

- ・分割時、搬入時にはユニットを歪ませるような荷重をかけないようにしてください。
各分割部品の断熱材、シール材は傷つけないようにしてください。
熱交換器はフィン伝熱管の破損防止のため、衝撃を与えないように注意してください。
搬入、再組立後にねじに緩みがないか確認してください。

三菱電機株式会社	作成日	2024-03-21	仕様書番号	WYNB1-7324	副番	*
----------	-----	------------	-------	------------	----	---