

設備用パッケージエアコン ファシレアDD屋外設置仕様スキッド取外し要領書

対象機種

PFAV-P265DMJ3G-F, PFAV-P335DMJ3G-F, PFAV-P530DMJ3G-F, PFAV-P670DMJ3G-F

下記手順に従い、ユニットを吊下げてスキッドを取外すこと。

製品の吊下げ方法

警告

搬入作業をするときは、ユニットの指定位置で吊り下げる。横ずれしないよう固定し、四点支持で行う。

・三点支持で運搬・吊り下げると、ユニットが転倒・落下し、けがの原因になります。



指示を実行

袋状の梱包材は破棄する。

・窒息事故の原因になります。



指示を実行

梱包材は廃棄する。

・けがの原因になります。



指示を実行

注意

作業する場合は保護具を身に付けること。

・けがのおそれあり。



指示を実行

20kg以上の製品は、1人で運搬しない。

・1人作業はけがの原因になります。
・2人以上で作業してください。



禁止

運搬作業時、製品を落下させない。

・破損し、けがの原因になります。

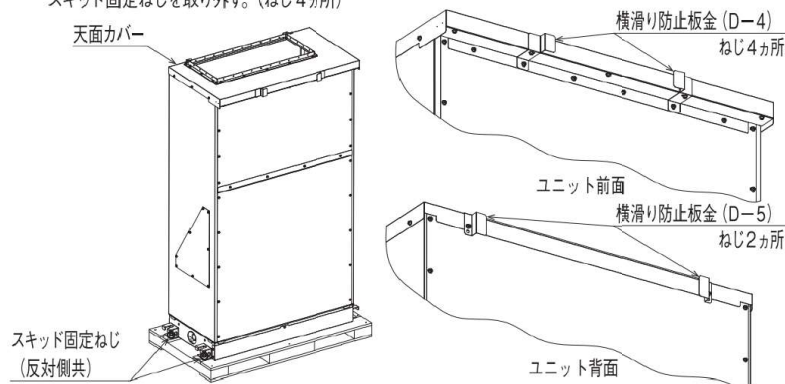


禁止

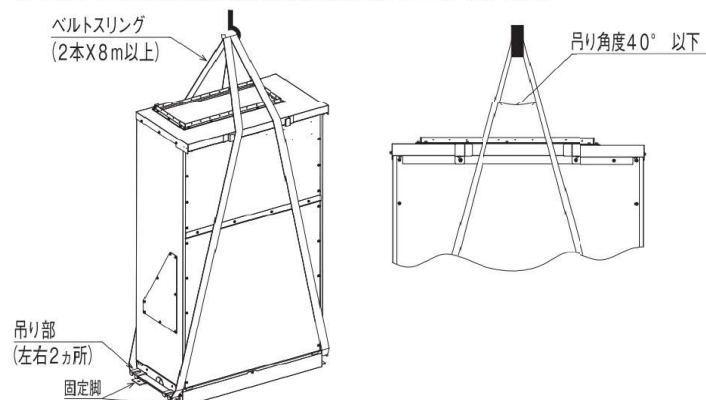
・ユニットに衝撃を与えないでください。
・吊り具は8m以上のベルトスリングを2本使用し、吊り角度を40°以下にしてください。
・ベルトスリングは「JIS B 8818」に準拠しているものを使用してください。
・ユニットの角など、ベルトスリングと接触する部分にキズ付き防止用保護用パッド(板など)を挟んでください。

ユニットを吊下げる際は、以下の手順に従って実施してください。

1. 天面カバーのねじを利用し、図のように横滑り防止板金(同梱部品:D-4, D-5)を取付ける。(4カ所)
スキッド固定ねじを取り外す。(ねじ4カ所)



2. ベルトスリングを固定脚と横滑り防止板金の内側に掛けてユニットを吊下げる。



3. ユニット据え付け後、横滑り防止板金を取外し、ねじを元通り取り付ける。
※据付説明書にも同様の内容を記載しております。

三菱電機株式会社	作成日	2024-08-07	仕様書番号	WYNB1-7423	副番	A
----------	-----	------------	-------	------------	----	---