

# 耐震強度検討書(アンカーボルト, 設計用水平震度Kh=1.0)

1. 機種 = 二方向カセット形室内ユニット (標準塗装パネル組込み, 別売部品組込みなし)  
 2. 形名 = PL-RP112LA8形

### 3. 機器諸元(図1参照)

(1) 機器質量(運転質量)  $W =$  56.5 kg  
 (2) アンカーボルト  
     ① 総本数  $N =$  4 本  
     ② サイズ・形状  $M =$  10 形  
     ③ 1本当たりの軸断面積(呼径による断面積)  $A =$  78 mm<sup>2</sup> = 78X10<sup>-6</sup> m<sup>2</sup>  
     ④ 機器転倒を考えた場合の引張りを受ける片側のアンカーボルトの総本数  $N_t =$  2 本  
 (3) 据付面より機器重心までの高さ  $H_g =$  172 mm = 0.172 m  
 (4) 検討する方向からみたボルトスパン  $L =$  574 mm = 0.574 m  
 (5) 検討する方向からみたボルト中心から機器重心までの距離  $L_g =$  287 mm ( $L_g \leq L/2$ ) = 0.287 m

### 4. 検討計算(各項の小数点以下2桁目を四捨五入して算出)

(1) 設計用水平震度  $K_h =$  1.0  
 (2) 設計用鉛直震度  $K_v = K_h / 2 =$  0.5  
 (3) 設計用水平地震力  $F_h = K_h \cdot W \cdot 9.8 =$  553.7 N  
 (4) 設計用鉛直地震力  $F_v = K_v \cdot W \cdot 9.8 =$  276.9 N

(5) アンカーボルトの引抜力  $R_b = \frac{F_h \cdot H_g + (W \cdot 9.8 + F_v) \cdot (L - L_g)}{L \cdot N_t} =$  290.6 N

(6) アンカーボルトのせん断力  $Q = F_h / N =$  138.4 N

#### (7) アンカーボルトに生ずる応力度

① 引張応力度  $\sigma = R_b / A =$  3.7 MPa <  $f_t = 176.4$  MPa  
 ② せん断応力度  $\tau = Q / A =$  1.8 MPa <  $f_s = 132.3$  MPa  
 ③ 引張とせん断を同時に受ける場合  $f_{ts} = 1.4f_t - 1.6\tau =$  244.1 MPa  
 $\sigma =$  3.7 MPa <  $f_{ts} =$  244.1 MPa

#### (8) アンカーボルトの施工法

① アンカーボルトの施工法 = 埋込式L形アンカー  
 ② コンクリートの厚さ = 150 mm = 0.15 m  
 ③ ボルトの埋込長さ = 110 mm = 0.11 m  
 ④ 許容引抜加重  $T_a =$  3528 N >  $R_b =$  290.6 N

以上の検討結果よりアンカーボルトは十分な強度を有する。  
 本検討書はアンカーボルトについての強度検討書であり、製品の耐震強度を保証するものではありません。

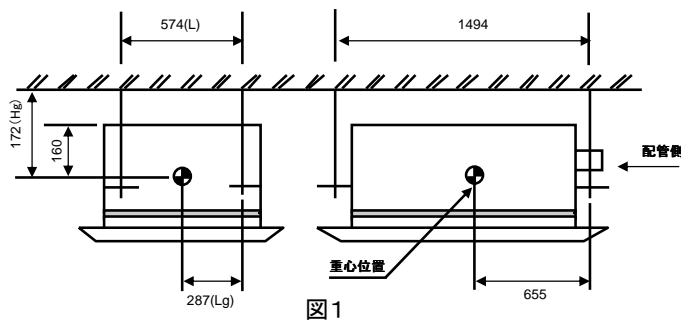


図1

三菱電機株式会社	作成日	13/10/8	仕様書番号	WYNB1-0326	副番	
----------	-----	---------	-------	------------	----	--