

耐震強度検討書(アンカーボルト, 設計用水平震度Kh=1.0)

1. 機種 = 2方向天井カセット形室内ユニット (標準塗装パネル組込み, 別売部品組込みなし)

2. 形名 = PL-RP112・140・160LA9,10,12形

3. 機器諸元 (図1参照)

- (1) 機器質量 (運転質量) W = 58.5 kg
- (2) アンカーボルト
 - ① 総本数 N = 4 本
 - ② サイズ・形状 M = 10 形
 - ③ 1本当たりの軸断面積 (呼径による断面積) A = 78 mm² = 78 × 10⁻⁶ m²
 - ④ 機器転倒を考えた場合の引張りを受ける片側のアンカーボルトの総本数 Nt = 2 本
- (3) 据付面より機器重心までの高さ Hg = 217 mm = 0.217 m
- (4) 検討する方向からみたボルトスパン L = 574 mm = 0.574 m
- (5) 検討する方向からみたボルト中心から機器重心までの距離 Lg = 287 mm (Lg ≤ L/2) = 0.287 m

4. 検討計算 (各項の小数点以下2桁目を四捨五入して算出)

- (1) 設計用水平震度 Kh = 1.0
- (2) 設計用鉛直震度 Kv = Kh / 2 = 0.5
- (3) 設計用水平地震力 Fh = Kh · W · 9.8 = 573.3 N
- (4) 設計用鉛直地震力 Fv = Kv · W · 9.8 = 286.7 N

(5) アンカーボルトの引抜力
$$Rb = \frac{Fh \cdot Hg + (W \cdot 9.8 + Fv) \cdot (L - Lg)}{L \cdot Nt} = 323.4 \text{ N}$$

(6) アンカーボルトのせん断力
$$Q = Fh / N = 143.3 \text{ N}$$

- (7) アンカーボルトに生ずる応力度
 - ① 引張応力度 $\sigma = Rb / A = 4.1 \text{ MPa} < ft = 176.4 \text{ MPa}$
 - ② せん断応力度 $\tau = Q / A = 1.8 \text{ MPa} < fs = 132.3 \text{ MPa}$
 - ③ 引張とせん断を同時に受ける場合 $fts = 1.4ft - 1.6\tau = 244.0 \text{ MPa}$
- $\sigma = 4.1 \text{ MPa} < fts = 244.0 \text{ MPa}$

(8) アンカーボルトの施工法

- ① アンカーボルトの施工法 埋込式 L 形アンカー
- ② コンクリートの厚さ 150 mm = 0.15 m
- ③ ボルトの埋込長さ 110 mm = 0.11 m
- ④ 許容引抜加重 Ta = 3528 N > Rb = 323.4 N

以上の検討結果よりアンカーボルトは十分なる強度を有する。
本検討書はアンカーボルトについての強度検討書であり、製品の耐震強度を保証するものではありません。

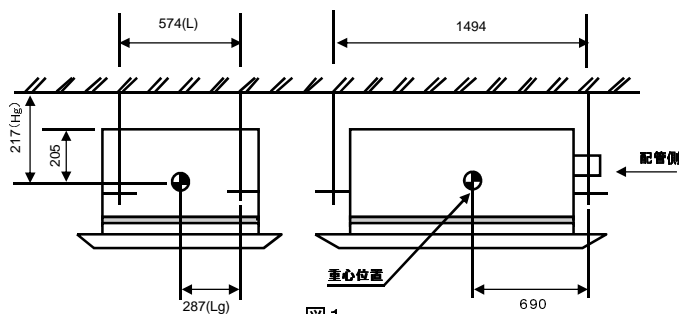


図1

三菱電機株式会社	改訂日	16/6/10	仕様書番号	WYNB1-0414	副番	A
----------	-----	---------	-------	------------	----	---

耐震強度検討書(アンカーボルト, 設計用水平震度Kh=2.0)

1. 機種 = 2方向天井カセット形室内ユニット (標準塗装パネル組込み, 別売部品組込みなし)

2. 形名 = PL-RP112・140・160LA9,10,12形

3. 機器諸元 (図1参照)

(1) 機器質量 (運転質量)

W = 58.5 kg

(2) アンカーボルト

① 総本数

N = 4 本

② サイズ・形状

M = 10 形

③ 1本当たりの軸断面積 (呼径による断面積)

A = 78 mm² = 78 × 10⁻⁶ m²

④ 機器転倒を考えた場合の引張りを受ける片側のアンカーボルトの総本数

Nt = 2 本

(3) 据付面より機器重心までの高さ

Hg = 217 mm = 0.217 m

(4) 検討する方向からみたボルトスパン

L = 574 mm = 0.574 m

(5) 検討する方向からみたボルト中心から機器重心までの距離

Lg = 287 mm (Lg ≤ L/2) = 0.287 m

4. 検討計算 (各項の小数点以下2桁目を四捨五入して算出)

(1) 設計用水平震度

Kh = 2.0

(2) 設計用鉛直震度

Kv = Kh / 2 = 1.0

(3) 設計用水平地震力

Fh = Kh · W · 9.8 = 1146.6 N

(4) 設計用鉛直地震力

Fv = Kv · W · 9.8 = 573.3 N

(5) アンカーボルトの引抜力

$Rb = \frac{Fh \cdot Hg + (W \cdot 9.8 + Fv) \cdot (L - Lg)}{L \cdot Nt} = 503.4 \text{ N}$

(6) アンカーボルトのせん断力

Q = Fh / N = 286.7 N

(7) アンカーボルトに生ずる応力度

① 引張応力度

$\sigma = Rb / A = 6.5 \text{ MPa} < ft = 176.4 \text{ MPa}$

② せん断応力度

$\tau = Q / A = 3.7 \text{ MPa} < fs = 132.3 \text{ MPa}$

③ 引張とせん断を同時に受ける場合

$fts = 1.4ft - 1.6\tau = 241.1 \text{ MPa}$

$\sigma = 6.5 \text{ MPa}$

$< fts = 241.1 \text{ MPa}$

(8) アンカーボルトの施工法

① アンカーボルトの施工法

埋込式 L 形アンカー

② コンクリートの厚さ

150 mm = 0.15 m

③ ボルトの埋込長さ

110 mm = 0.11 m

④ 許容引抜加重

Ta = 3528 N > Rb = 503.4 N

以上の検討結果よりアンカーボルトは十分な強度を有する。
本検討書はアンカーボルトについての強度検討書であり、製品の耐震強度を保証するものではありません。

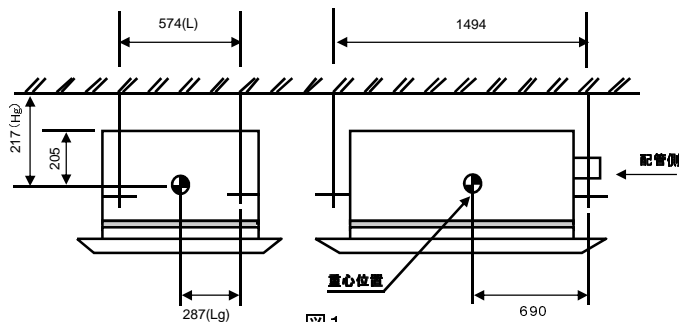


図1

三菱電機株式会社	作成日	16/6/10	仕様書番号	WYNB1-1951	副番	-
----------	-----	---------	-------	------------	----	---