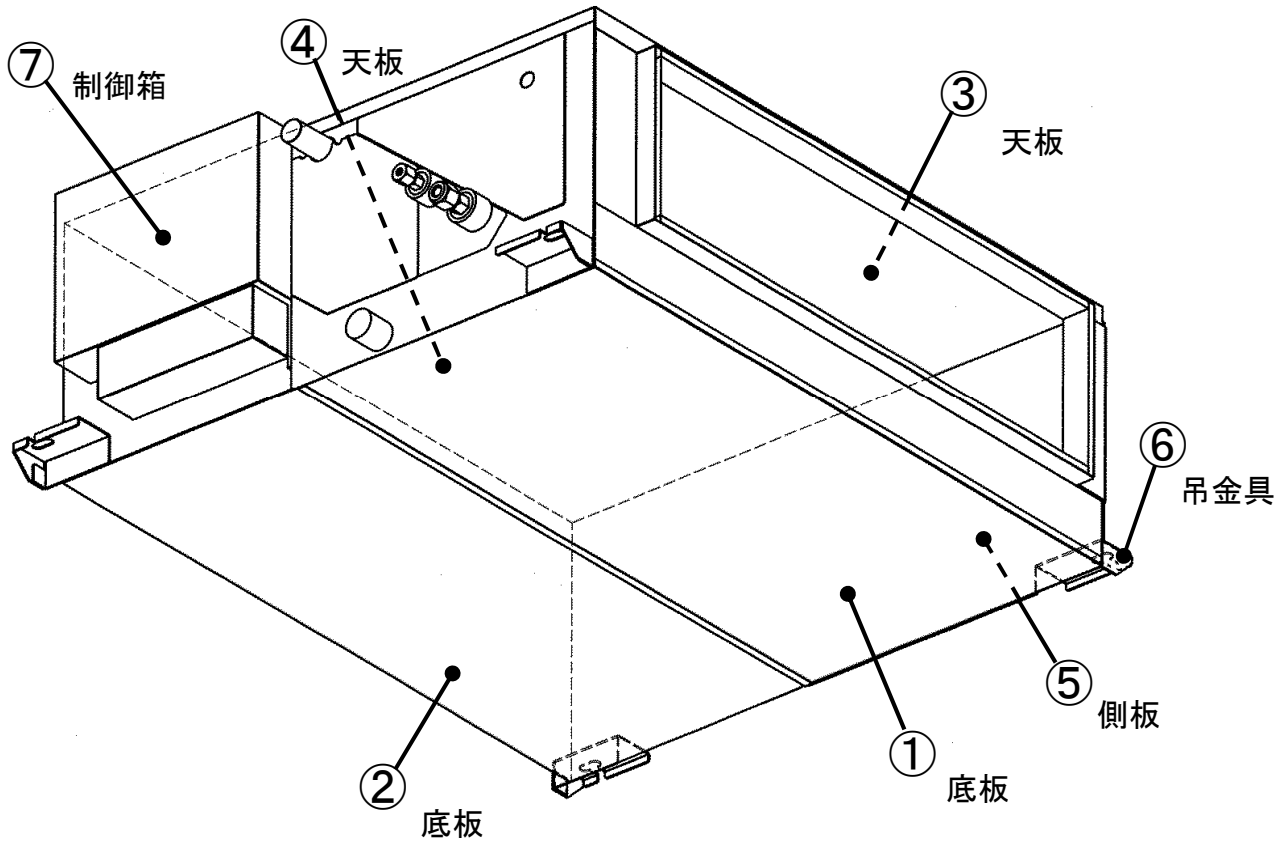


振動データ

1. 適用機種 PEFY-P80MG2

2. 振動測定位置



3. 運転条件

送風強ノッチ(100Paタップ)

4. 測定計器

RION Co.,Ltd.
振動計 (VM-20A)

5. 測定結果

(50/60Hz)							
測定箇所	①	②	③	④	⑤	⑥	⑦
片振幅値 RMS(μ m)	19/18	19/21	19/22	18/18	15/15	4/6	19/19

※本振動データは試験測定データであり保証値ではありません。[保証値:100 RMS(μ m)以下]