

耐震強度検討書（アンカーボルト）

1. 機種 = 三菱パッケージエアコン 室外ユニット(新冷媒R410Aシリーズ)

2. 形名 = PUD-P480(S)DM-E(-BS・-BSG)

3. 機器諸元 (図1参照)

- (1) 機器質量 (運転質量) $W = 311$ kg
- (2) アンカーボルト
 - ① 総本数 $N = 6$ 本
 - ② サイズ・形状 $= M 10$ 形
 - ③ 1本当たりの軸断面積 (呼径による断面積) $A = 78$ mm² = 78×10^{-6} m²
 - ④ 機器転倒を考えた場合の引張りを受ける片側のアンカーボルトの総本数 $N_t = 3$ 本
- (3) 据付面より機器重心までの高さ $H_g = 652$ mm = 0.652 m
- (4) 検討する方向からみたボルトスパン $L = 681$ mm = 0.681 m
- (5) 検討する方向からみたボルト中心から機器重心までの距離 $L_g = 326$ mm ($L_g \leq L/2$) = 0.326 m

4. 検討計算 (各項の小点数以下2桁目を四捨五入して算出)

- (1) 設計用水平震度 $K_h = 2.0$
 - (2) 設計用鉛直震度 $K_v = K_h/2 = 1.0$
 - (3) 設計用水平地震力 $F_h = K_h \cdot W \cdot 9.8 = 6095.6$ N
 - (4) 設計用鉛直地震力 $F_v = K_v \cdot W \cdot 9.8 = 3047.8$ N
 - (5) アンカーボルトの引抜力 $R_b = \frac{F_h \cdot H_g - (W \cdot 9.8 - F_v) \cdot L_g}{L \cdot N_t} = 1945.3$ N
 - (6) アンカーボルトのせん断力 $Q = F_h/N = 1015.9$ N
 - (7) アンカーボルトに生ずる応力度
 - ① 引張応力度 $\sigma = R_b/A = 24.9$ MPa < $f_t = 176$ MPa
 - ② せん断応力度 $\tau = Q/A = 13.0$ MPa < $f_s = 101$ MPa
 - ③ 引張とせん断を同時に受ける場合 $f_{ts}' = 1.4f_t - 1.6\tau = 225.6$ MPa
 - ただし、 $f_{ts}' \leq f_t$ のとき $f_{ts} = f_{ts}'$ 、 $f_{ts}' > f_t$ のとき $f_{ts} = f_t$ であるので $f_{ts} = 176.0$ MPa
- $\sigma = 24.9$ MPa < $f_{ts} = 176.0$ MPa

(8) アンカーボルトの施工法

- ① アンカーボルトの施工法 = 箱抜き式 J 形アンカー
- ② コンクリートの厚さ = 180 mm = 0.180 m
- ③ ボルトの埋込長さ = 130 mm = 0.130 m
- ④ 許容引抜荷重 $T_a = 5488$ N > $R_b = 1945$ N

以上の検討結果よりアンカーボルトは十分なる強度を有する。
 *ボルトの許容応力度は、『建築設備耐震設計・施工指針2005年度版』による。
 本検討書はアンカーボルトについての強度検討書であり、製品の耐震強度を保証するものではありません。

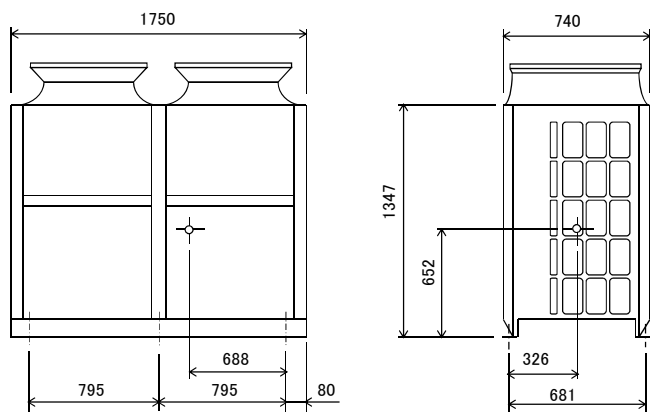


図 1