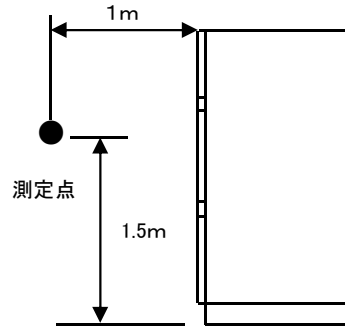
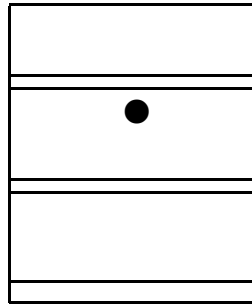


騒音分析成績表

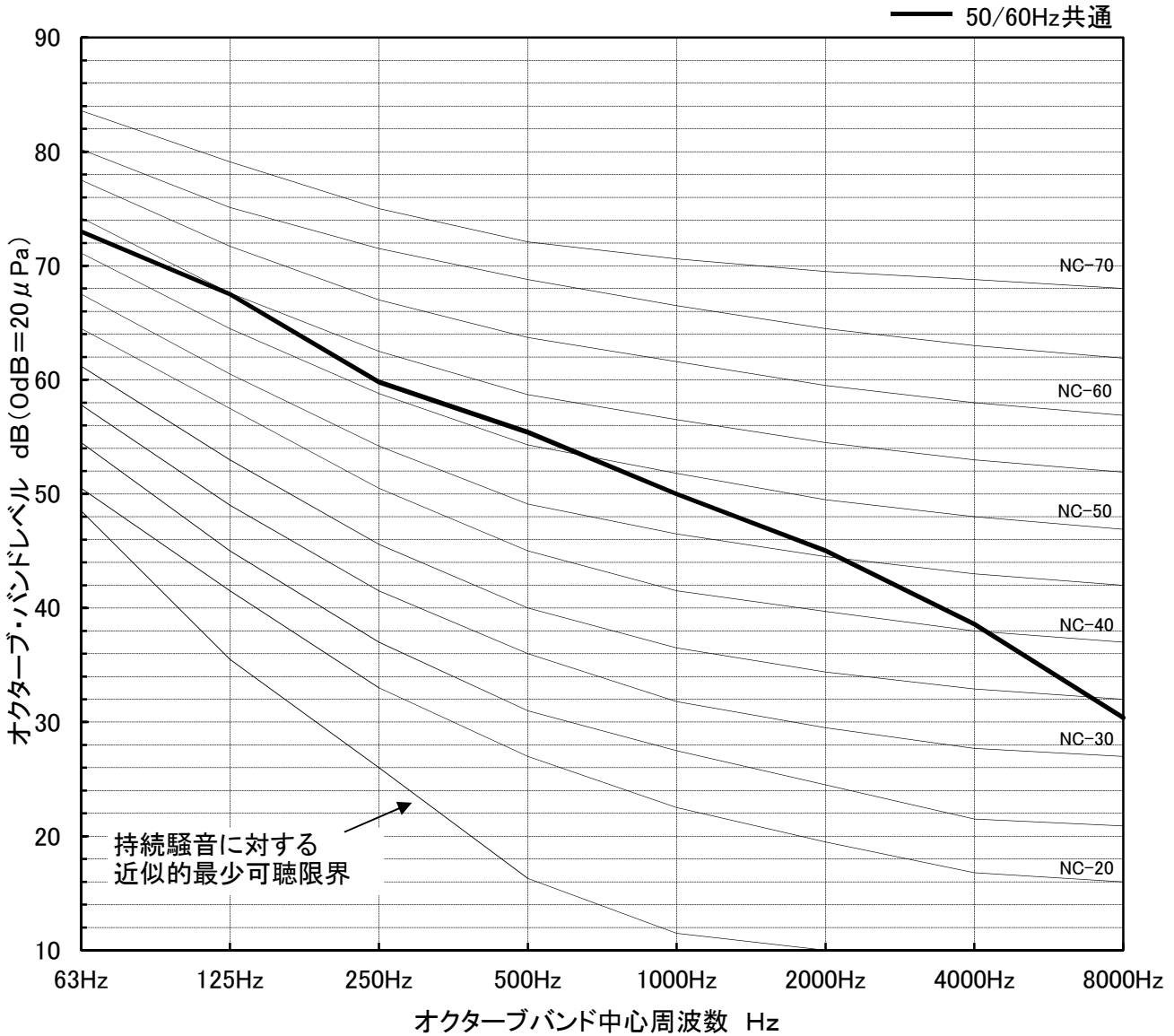
PVDY-P630NM-E(-BS, -BSG)

測定場所: 無響音室
計器: B&K



	63Hz	125Hz	250Hz	500Hz	1000Hz	2000Hz	4000Hz	8000Hz	A特性計算
50/60Hz	73.0	67.5	59.8	55.4	50.0	45.0	38.6	30.4	58.0

(dB)

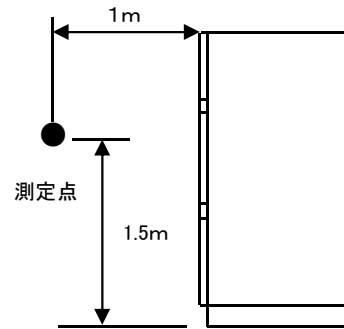
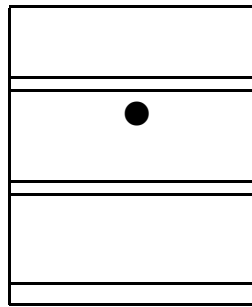


IT装置用空調機 騒音分析成績表		形名	室外:PVDY-P630NM-E		
三菱電機株式会社	作成日	15-2-17	仕様書番号	WYN B1-0718	副番

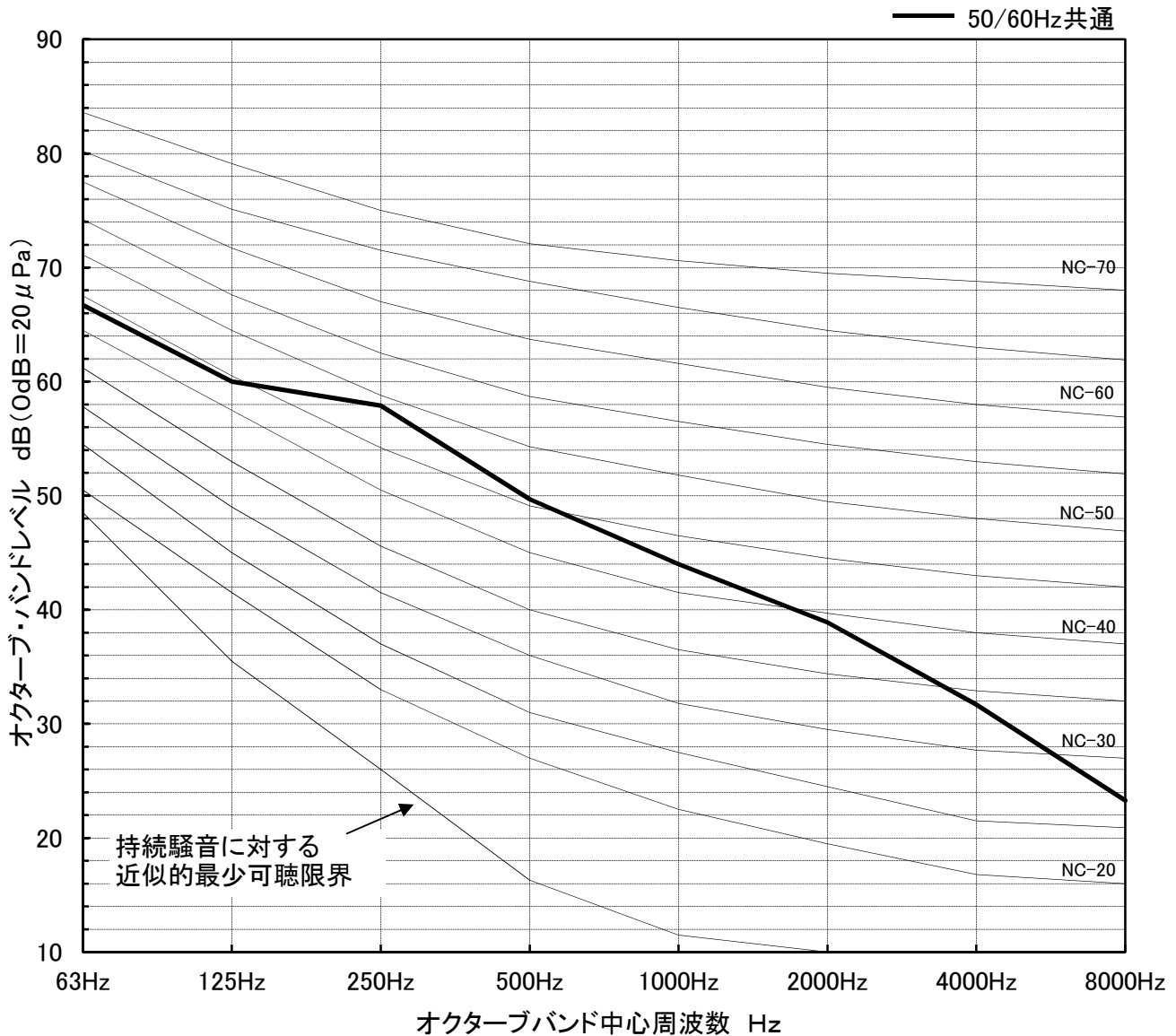
騒音分析成績表

PVDY-P630NM-E(-BS, -BSG)
低騒音モード運転時

測定場所: 無響音室
計器: B&K



	63Hz	125Hz	250Hz	500Hz	1000Hz	2000Hz	4000Hz	8000Hz	A特性計算
50/60Hz	66.7	60.0	57.9	49.7	44.0	38.9	31.7	23.3	53.0 (dB)

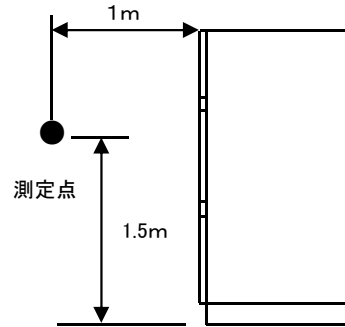
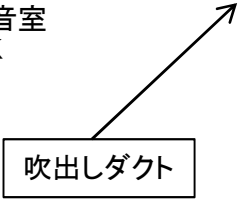


IT装置用空調機 騒音分析成績表		形名	室外:PVDY-P630NM-E			
三菱電機株式会社	作成日	15-2-17	仕様書番号	WYN B1-0719	副番	

騒音分析成績表

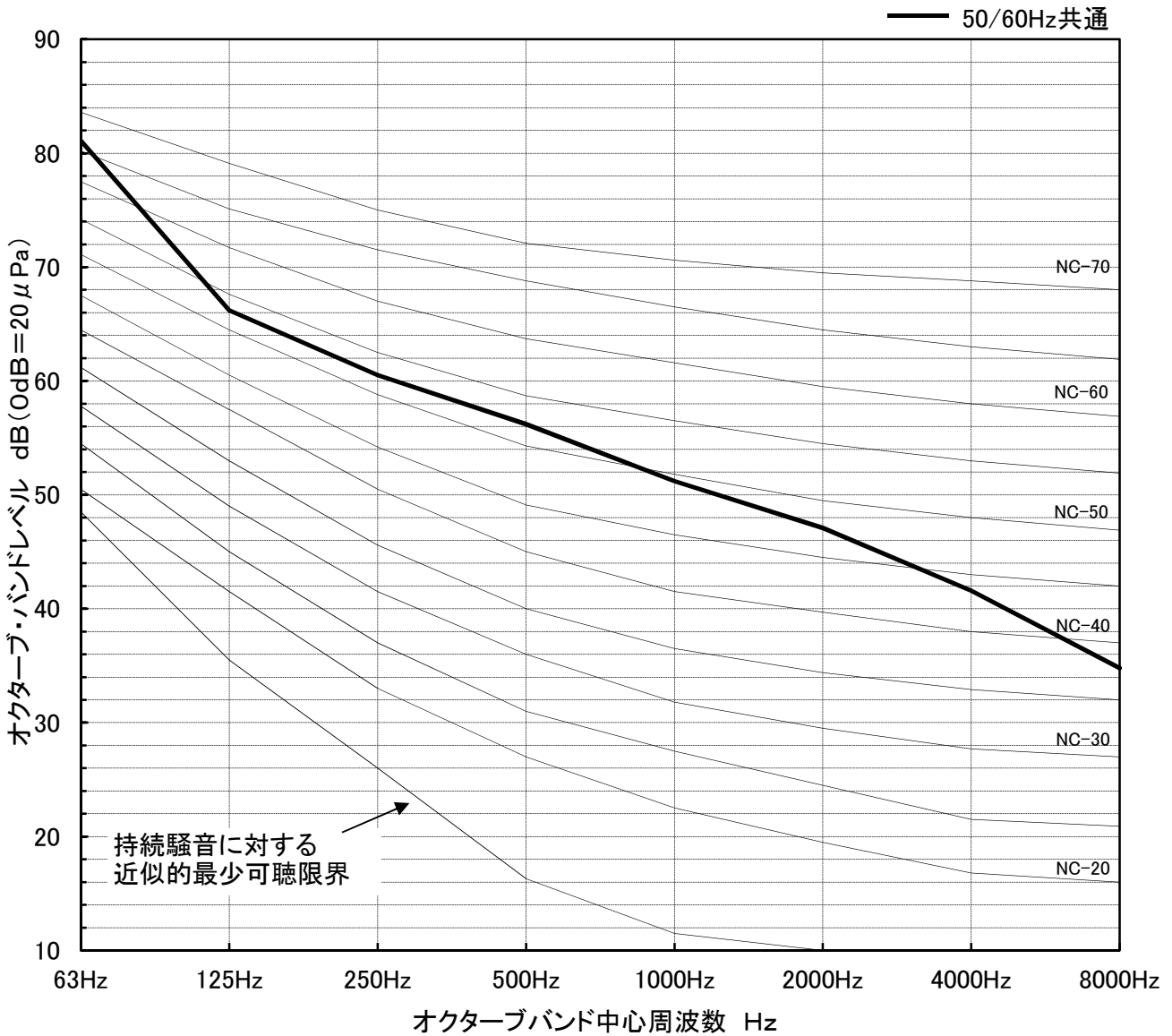
PVDY-P630NM-E(-BS, -BSG)
高機外静圧設定(30Pa)

測定場所: 無響音室
計器: B&K



	63Hz	125Hz	250Hz	500Hz	1000Hz	2000Hz	4000Hz	8000Hz	A特性計算
50/60Hz	81.1	66.2	60.5	56.2	51.2	47.1	41.6	34.8	60.0

(dB)



IT装置用空調機 騒音分析成績表		形名	室外:PVDY-P630NM-E			
三菱電機株式会社	作成日	15-2-17	仕様書番号	WYN B1-0721	副番	