

# 耐震強度検討書(アンカーボルト, 設計用水平震度Kh=1.0)

1. 機種 = 天井カセット形2方向吹出し室内ユニット(標準塗装パネル組み、別売部品組みなし)

2. 形名 = PLFY-P22・28LMG4形

### 3. 機器諸元 (図1参照)

- (1) 機器質量 (運転質量)  $W = 27$  kg
- (2) アンカーボルト
  - ① 総本数  $N = 4$  本
  - ② サイズ・形状  $M = 10$  形
  - ③ 1本当たりの軸断面積 (呼径による断面積)  $A = 78$  mm<sup>2</sup> =  $78 \times 10^{-6}$  m<sup>2</sup>
  - ④ 機器転倒を考えた場合の引張りを受ける片側のアンカーボルトの総本数  $N_t = 2$  本
- (3) 据付面より機器重心までの高さ  $H_g = 172$  mm =  $0.172$  m
- (4) 検討する方向からみたボルトスパン  $L = 574$  mm =  $0.574$  m
- (5) 検討する方向からみたボルト中心から機器重心までの距離  $L_g = 287$  mm ( $L_g \leq L/2$ ) =  $0.287$  m

### 4. 検討計算 (各項の小数点以下2桁目を四捨五入して算出)

- (1) 設計用水平震度  $K_h = 1.0$
- (2) 設計用鉛直震度  $K_v = K_h / 2 = 0.5$
- (3) 設計用水平地震力  $F_h = K_h \cdot W \cdot 9.8 = 264.6$  N
- (4) 設計用鉛直地震力  $F_v = K_v \cdot W \cdot 9.8 = 132.3$  N
- (5) アンカーボルトの引抜力  $R_b = \frac{F_h \cdot H_g + (W \cdot 9.8 + F_v) \cdot (L - L_g)}{L \cdot N_t} = 138.9$  N
- (6) アンカーボルトのせん断力  $Q = F_h / N = 66.2$  N
- (7) アンカーボルトに生ずる応力度
  - ① 引張応力度  $\sigma = R_b / A = 1.8$  MPa <  $f_t = 176.4$  MPa
  - ② せん断応力度  $\tau = Q / A = 0.8$  MPa <  $f_s = 132.3$  MPa
  - ③ 引張とせん断を同時に受ける場合  $f_{ts} = 1.4 f_t - 1.6 \tau = 245.6$  MPa
  - $\sigma = 1.8$  MPa <  $f_{ts} = 245.6$  MPa
- (8) アンカーボルトの施工法
  - ① アンカーボルトの施工法 = 埋込式L形アンカー
  - ② コンクリートの厚さ =  $150$  mm =  $0.15$  m
  - ③ ボルトの埋込長さ =  $110$  mm =  $0.11$  m
  - ④ 許容引抜加重  $T_a = 3528$  N >  $R_b = 138.9$  N

以上の検討結果よりアンカーボルトは十分な強度を有する。  
本検討書はアンカーボルトについての強度検討書であり、製品の耐震強度を保証するものではありません。

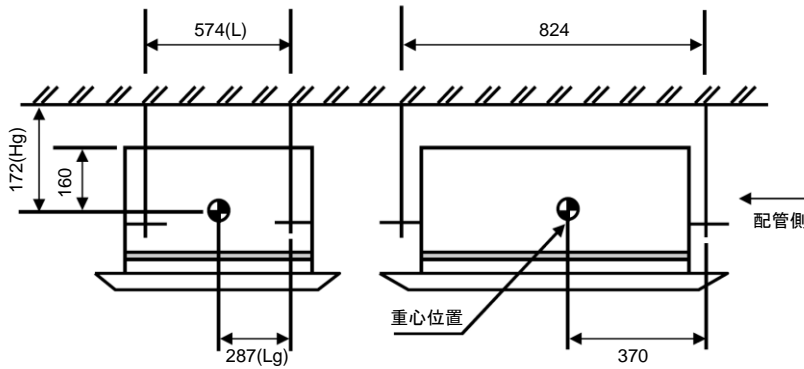


図1

三菱電機株式会社	作成日	16/5/27	仕様書番号	WYNB1-1849	副番	
----------	-----	---------	-------	------------	----	--

# 耐震強度検討書(アンカーボルト, 設計用水平震度Kh=2.0)

1. 機種 = 天井カセット形2方向吹出し室内ユニット(標準塗装パネル組み込み、別売部品組み込みなし)

2. 形名 = PLFY-P22・28LMG4形

### 3. 機器諸元 (図1参照)

- (1) 機器質量 (運転質量)  $W = 27$  kg
- (2) アンカーボルト
  - ① 総本数  $N = 4$  本
  - ② サイズ・形状  $M = 10$  形
  - ③ 1本当たりの軸断面積 (呼径による断面積)  $A = 78$  mm<sup>2</sup> =  $78 \times 10^{-6}$  m<sup>2</sup>
  - ④ 機器転倒を考えた場合の引張りを受ける片側のアンカーボルトの総本数  $N_t = 2$  本
- (3) 据付面より機器重心までの高さ  $H_g = 172$  mm =  $0.172$  m
- (4) 検討する方向からみたボルトスパン  $L = 574$  mm =  $0.574$  m
- (5) 検討する方向からみたボルト中心から機器重心までの距離  $L_g = 287$  mm ( $L_g \leq L/2$ ) =  $0.287$  m

### 4. 検討計算 (各項の小数点以下2桁目を四捨五入して算出)

- (1) 設計用水平震度  $K_h = 2.0$
- (2) 設計用鉛直震度  $K_v = K_h / 2 = 1.0$
- (3) 設計用水平地震力  $F_h = K_h \cdot W \cdot 9.8 = 529.2$  N
- (4) 設計用鉛直地震力  $F_v = K_v \cdot W \cdot 9.8 = 264.6$  N
- (5) アンカーボルトの引抜力  $R_b = \frac{F_h \cdot H_g + (W \cdot 9.8 + F_v) \cdot (L - L_g)}{L \cdot N_t} = 211.6$  N
- (6) アンカーボルトのせん断力  $Q = F_h / N = 132.3$  N
- (7) アンカーボルトに生ずる応力度
  - ① 引張応力度  $\sigma = R_b / A = 2.7$  MPa <  $f_t = 176.4$  MPa
  - ② せん断応力度  $\tau = Q / A = 1.7$  MPa <  $f_s = 132.3$  MPa
  - ③ 引張とせん断を同時に受ける場合  $f_{ts} = 1.4 f_t - 1.6 \tau = 244.2$  MPa
  - $\sigma = 2.7$  MPa <  $f_{ts} = 244.2$  MPa
- (8) アンカーボルトの施工法
  - ① アンカーボルトの施工法 = 埋込式L形アンカー
  - ② コンクリートの厚さ =  $150$  mm =  $0.15$  m
  - ③ ボルトの埋込長さ =  $110$  mm =  $0.11$  m
  - ④ 許容引抜加重  $T_a = 3528$  N >  $R_b = 211.6$  N

以上の検討結果よりアンカーボルトは十分な強度を有する。  
本検討書はアンカーボルトについての強度検討書であり、製品の耐震強度を保証するものではありません。

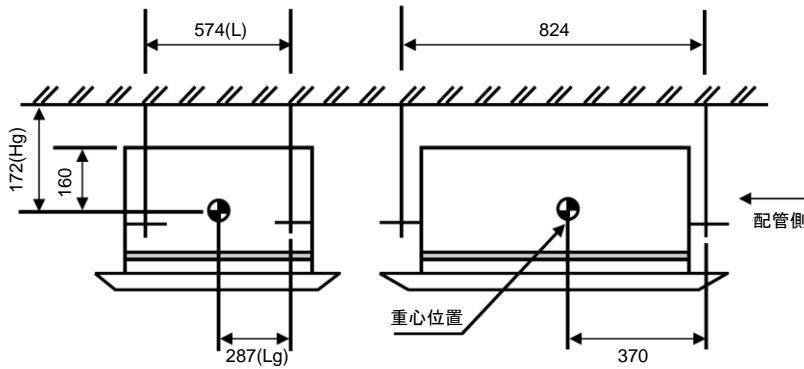


図1

三菱電機株式会社	作成日	16/5/27	仕様書番号	WYNB1-1850	副番	
----------	-----	---------	-------	------------	----	--