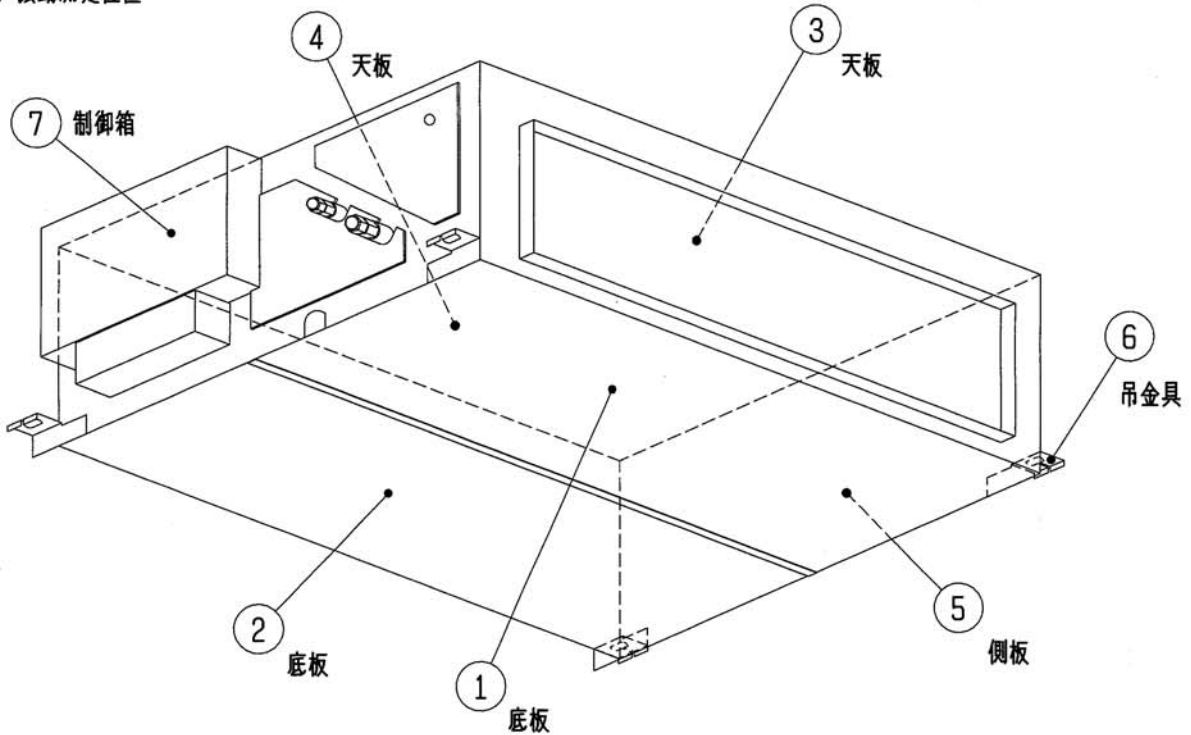


振動データ

1. 適用機種 PEFY-P56M-E1/G/G1/G2
 MPE-RP56・63CA2/CA3
 PE-RP56・63CA5/CA6/CA7/CA8/CA9

2. 振動測定位置



3. 運転条件

送風強ノッチ (100Paタップ)

4. 測定計器

RION CO., LTD.
 振動計 (VM-20A)

5. 測定結果

(50/60Hz)

測定箇所	①	②	③	④	⑤	⑥	⑦
片振幅値 RMS (μm)	4/5	6/6	18/21	8/7	2/2	3/3	4/3

※本振動データは試験測定データであり保証値ではありません。[保証値：100 RMS (μm) 以下]

	WYNB0-1565-D	
--	--------------	--