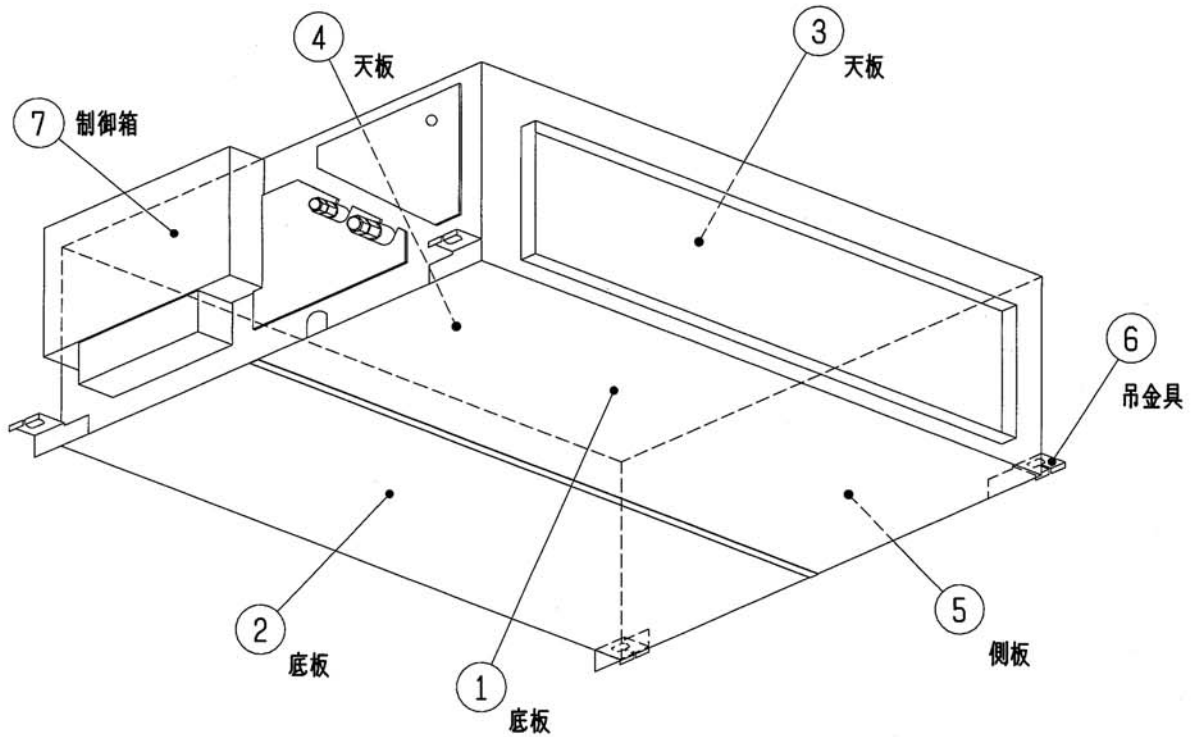


振動データ

1. 適用機種 PEFY-P71M-E1/G/G1/G2
MPE-RP71CA2/CA3
PE-RP71CA5/CA6/CA7/CA8/CA9

2. 振動測定位置



3. 運転条件

送風強ノッチ (100Paタップ)

4. 測定計器

RION CO.,LTD
振動計 (VM-20A)

5. 測定結果

(50/60Hz)

測定箇所	①	②	③	④	⑤	⑥	⑦
片振幅値 RMS (μm)	9/3	7/4	18/18	9/10	3/4	3/3	6/3

※本振動データは試験測定データであり保証値ではありません。【保証値：100 RMS (μm) 以下】

	WYNB0-1566-D	
--	--------------	--