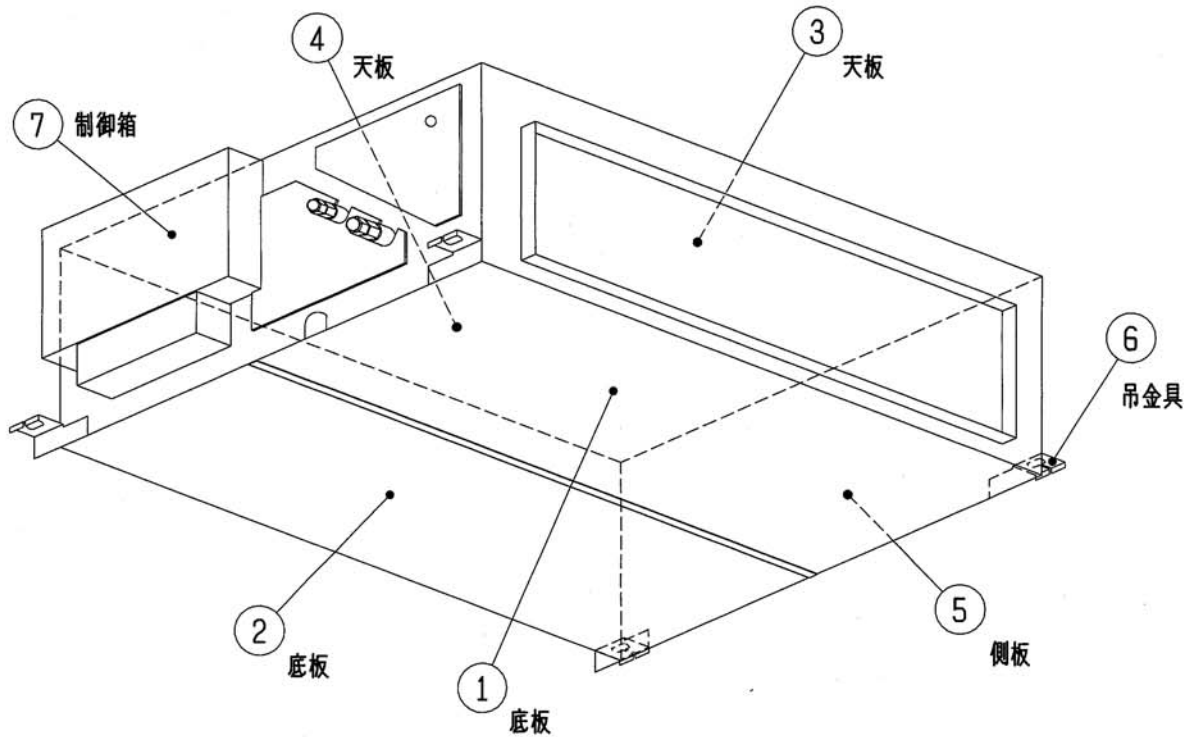


振動データ

1. 適用機種 PEFY-P80M-E1/G/G1
 MPE-RP80CA2/CA3
 PE-RP80CA5/CA6/CA7/CA8/CA9

2. 振動測定位置



3. 運転条件

送風強ノッチ (100Paタップ)

4. 測定計器

RION CO.,LTD
 振動計 (VM-20A)

5. 測定結果

(50/60Hz)

| 測定箇所 | ① | ② | ③ | ④ | ⑤ | ⑥ | ⑦ |
|---------------|-----|------|-------|-------|-------|-----|-------|
| 片振幅値 RMS (μm) | 5/6 | 10/8 | 14/14 | 20/16 | 20/14 | 6/4 | 28/17 |

※本振動データは試験測定データであり保証値ではありません。【保証値：100 RMS (μm) 以下】

| | | |
|--|--------------|--|
| | WYNB0-1567-D | |
|--|--------------|--|