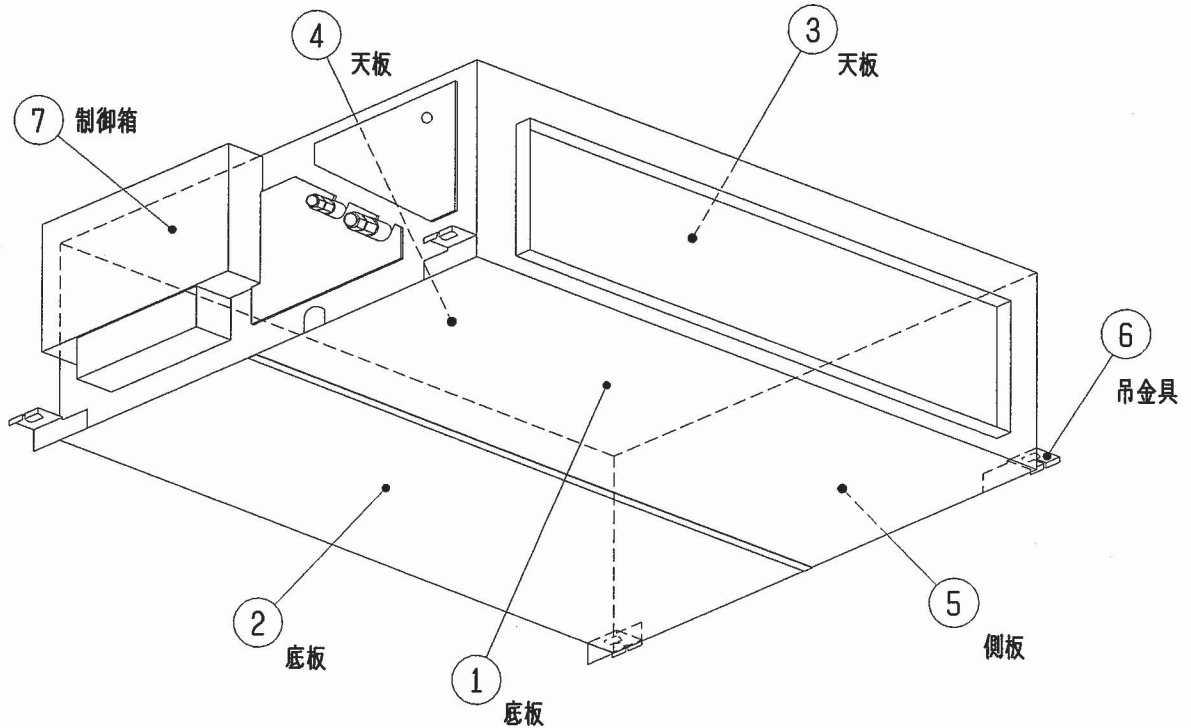


振動データ

1. 適用機種 PEFY-P90M-E1/G/G1

2. 振動測定位置



3. 運転条件

送風強ノッチ (100Paタツプ)

4. 測定計器

RION CO.,LTD
振動計 (VM-20A)

5. 測定結果

(50/60Hz)

測定箇所	①	②	③	④	⑤	⑥	⑦
片振幅値 RMS (μm)	6/4	5/4	10/10	10/12	9/12	6/4	14/17

※本振動データは試験測定データであり保証値ではありません。【保証値：100 RMS (μm) 以下】

	WYNB0-1568-C	
--	--------------	--