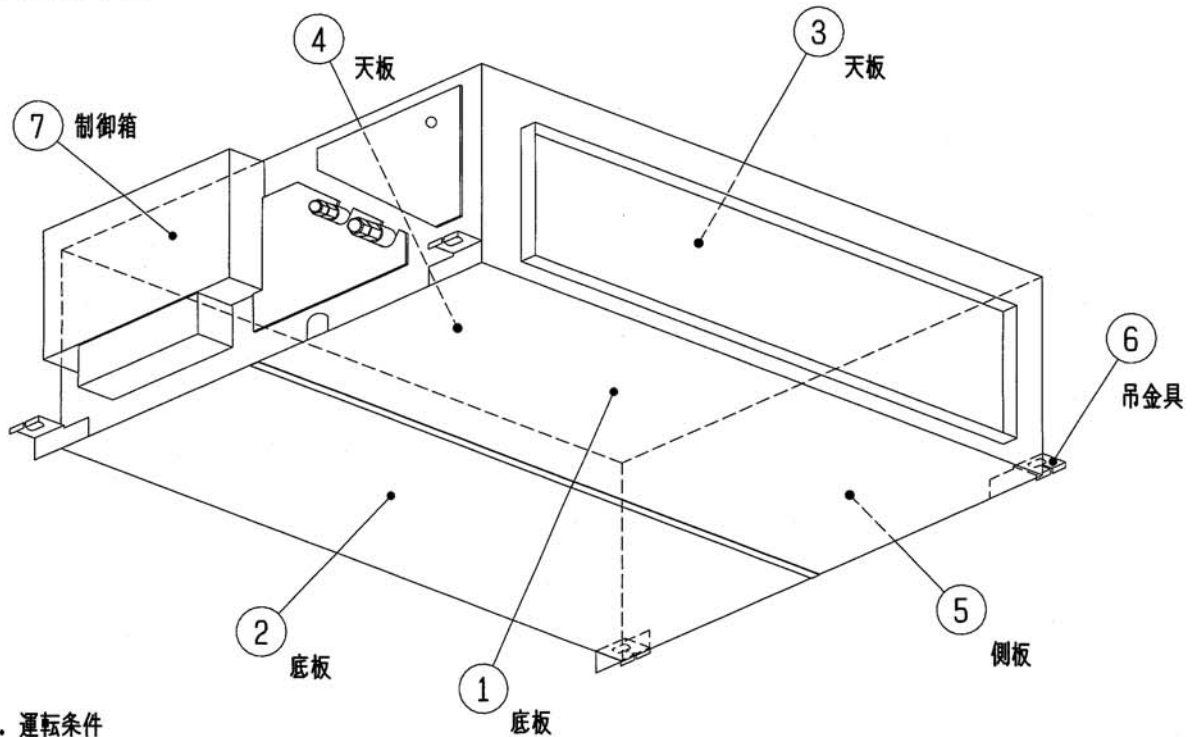


# 三菱電機株式会社

## 振動データ

1. 適用機種 PEFY-P112・140M-E1/G/G1/G2  
 MPE-RP112・140CA2/CA3  
 PE-RP112・140CA5/CA6/CA7/CA8/CA9

2. 振動測定位置



3. 運転条件

送風強ノッチ (100Paタップ)

4. 振動測定位置

RION CO.,LTD  
 振動計 (VM-20A)

5. 測定結果

(50/60Hz)

測定箇所	①	②	③	④	⑤	⑥	⑦
片振幅値 RMS (μm)	4/6	11/10	24/20	21/26	5/9	4/6	9/13

※本振動データは試験測定データであり保証値ではありません。【保証値：100 RMS (μm) 以下】

	WYNB0-1569-D	
--	--------------	--