

室内ユニットの分割要領

適用機種

PFAK-P450, P560AW (M) -A形  
 PFTK-P400, P500AW (M) -A形  
 PFAK-P530, P670AW (M) -A-F形  
 PFAV-P450, P560M-A形  
 PFAV-P450, P560M-E形  
 PFAV-P560CM-E-S形  
 PFAV-P530, P670M-A-F形  
 PFAV-P530, P670M-E-F形  
 PFFY-J (P) 450, P560DM-C形  
 PFFY-P450, P560DM-E (1)形

製品質量(標準機)

形名	質量(kg)
PFAK-P450AW (M) -A形 PFTK-P400AW (M) -A形 PFAV-P450M-A形 PFAV-P450M-E形 PFFY-P450DM-E (1)形	235
PFAK-P530AW (M) -A-F形 PFAV-P530M-A-F形 PFAV-P530M-E-F形	239
PFFY-J (P) 450DM-C形	245
PFAK-P560AW (M) -A形 PFTK-P500AW (M) -A形 PFAV-P560M-A形 PFAV-P560M-E形 PFFY-P560DM-E (1)形	257
PFAK-P670AW (M) -A-F形 PFAV-P670M-A-F形 PFAV-P670M-E-F形	262
PFFY-J (P) P560DM-C形	268
PFAV-P560CM-E-S形	265

- ・室内ユニットは、ベースブロック、送風機ブロック、その他の部品に分割することが可能です。
- ・本体据付工事説明書と照らし合わせて作業を行ってください。
- ・分割の際は、ユニットを水平な場所に設置後実施してください。
- ・分割後のベースブロックの寸法は2/2に示す※印寸法になります。

ベースブロック質量

形名	質量(kg)
PFAK-P450AW (M) -A形 PFTK-P400AW (M) -A形 PFAV-P450M-A形 PFAV-P450M-E形 PFFY-P450DM-E (1)形	100
PFAK-P530AW (M) -A-F形 PFAV-P530M-A-F形 PFAV-P530M-E-F形	
PFFY-J (P) 450DM-C形	
PFAK-P560AW (M) -A形 PFTK-P500AW (M) -A形 PFAV-P560M-A形 PFAV-P560M-E形 PFFY-P560DM-E (1)形	110
PFAK-P670AW (M) -A-F形 PFAV-P670M-A-F形 PFAV-P670M-E-F形	
PFFY-J (P) P560DM-C形	
PFAV-P560CM-E-S形	118

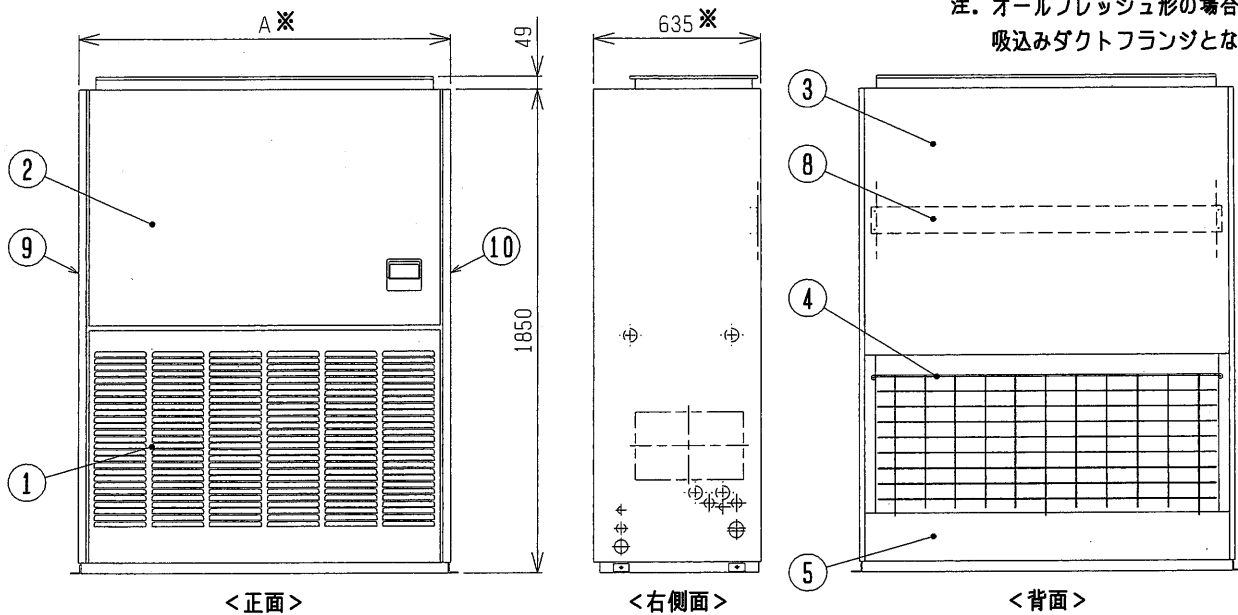
送風機室ブロック質量

形名	質量(kg)
PFAK-P450AW (M) -A形 PFTK-P400AW (M) -A形 PFAV-P450M-A形 PFAV-P450M-E形 PFFY-P450DM-E (1)形	70
PFAK-P530AW (M) -A-F形 PFAV-P530M-A-F形 PFAV-P530M-E-F形	
PFFY-J (P) 450DM-C形	
PFAK-P560AW (M) -A形 PFTK-P500AW (M) -A形 PFAV-P560M-A形 PFAV-P560M-E形 PFFY-P560DM-E (1)形	80
PFAK-P670AW (M) -A-F形 PFAV-P670M-A-F形 PFAV-P670M-E-F形	
PFFY-J (P) P560DM-C形	
PFAV-P560CM-E-S形	

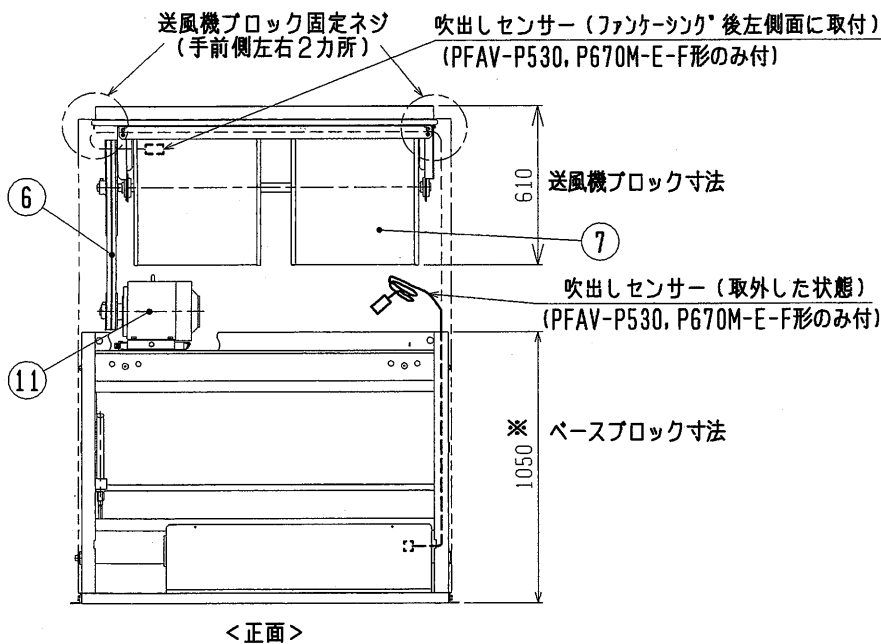
1. 分割は下図を参照し、下記手順にて実施ください。

- a. 外装パネル①～⑤を順に取外してください。
- b. モータ⑩の固定ボルトを緩め、モータをスライドさせてVベルト⑧を取外してください。
- c. 図に示す位置の送風機ブロック固定ネジを外して、送風機ブロック⑦を手前に引き出し取外してください。  
PFAV-P530, P670M-E-F形の場合は送風機から吹出しセンサーを取外してください。(クランプ8カ所)
- d. ハリ⑨を取外してください。
- e. 左右サイドパネル⑨⑩を取外してください。
- f. モータ⑩を取外してください。

以上で分割完了です。搬入時に破損・キズが付かないように注意してください。



注. オールフレッシュ形の場合④は吸込みダクトフランジとなります。



2. 再組立は、分割時と逆の手順で実施してください。  
外した止めネジ、ボルトは、締め忘れ、締付不足のないように実施ください。
3. 分割時、搬入時にはユニットを歪ませるような加重をかけないようにしてください。  
搬入、再組立後に送風機(ブリー・ファン・ベアリング)部のセットネジに緩み、またVベルトの芯ズレや歪みがないか、確認ください
4. 試運転時の確認  
試運転後、異常音、ビビリ音、水漏れの発生がないか確認ください。

	A
PFAK-P450AW(M)-A形 PFTK-P400AW(M)-A形 PFAV-P450M-A形 PFAV-P450M-E形 PFFY-P450DM-E(1)形	1200
PFAK-P530AW(M)-A-F形 PFAV-P530M-A-F形 PFAV-P530M-E-F形 PFFY-J(P)450DM-C形	1420
PFAK-P560AW(M)-A形 PFTK-P500AW(M)-A形 PFAV-P560M-A形 PFAV-P560M-E形 PFFY-P560DM-E(1)形	
PFAK-P670AW(M)-A-F形 PFAV-P670M-A-F形 PFAV-P670M-E-F形 PFFY-J(P)P560DM-C形	1420
PFAV-P560CM-E-S形	

WYNB0-3195 C