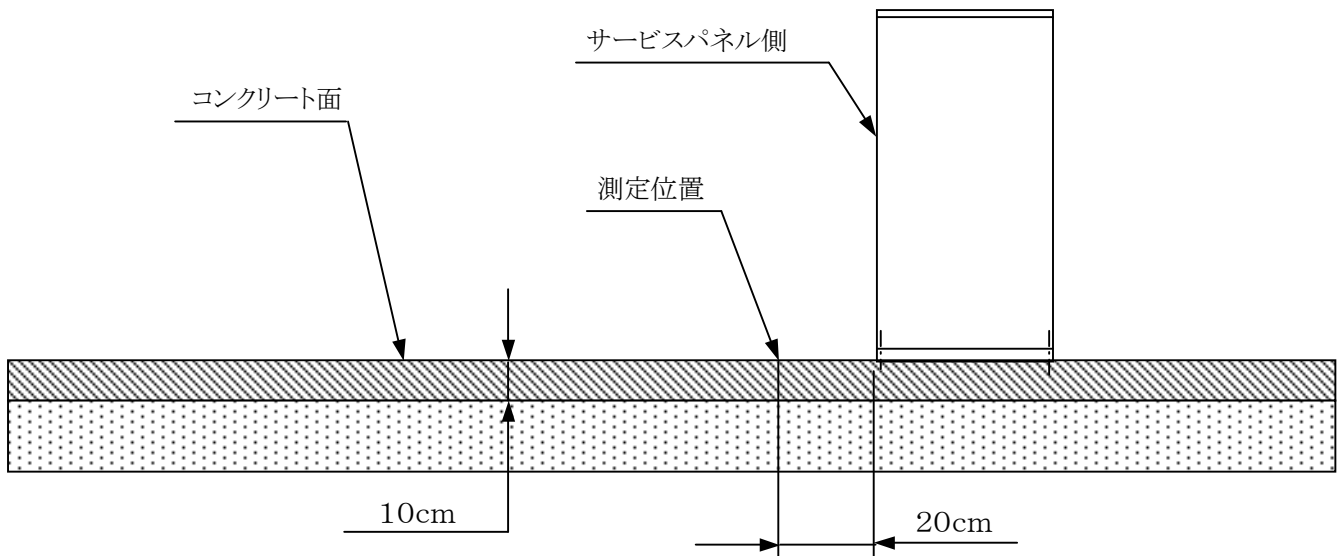


# PQRY-P224~335SCM-E(-BSG)(-H) 振動レベル値

## 1. 測定条件

- ①測定周波数帯 : 1Hz~80Hz
- ②測定位置 : ユニット脚部より20cmの距離の路面
- ③据付状態 : コンクリート床面直置
- ④電源 : 三相200V 50Hz/60Hz
- ⑤運転条件 : JIS条件(冷房、暖房)
- ⑥測定機器 : 公害用振動レベル計 VM-1220C  
(JIS適合品)



## 2. 振動レベル値

形名	振動レベル値 <dB>
PQRY-P224SCM-E(-BSG)(-H)	44
PQRY-P280SCM-E(-BSG)(-H)	45
PQRY-P335SCM-E(-BSG)(-H)	46

<注> 上記値は暗振動補正を行ったものである。